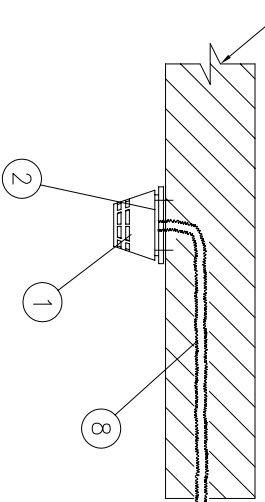
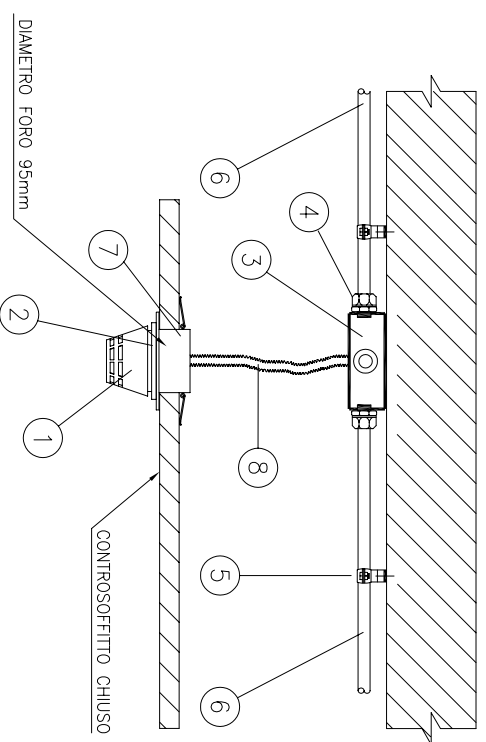


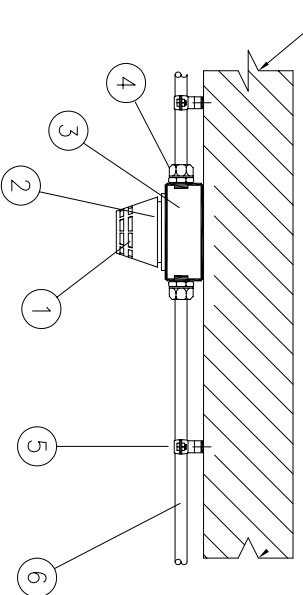
INSTALLAZIONE A SOFFITTO  
CON IMPIANTO SOTTOTRACCIA



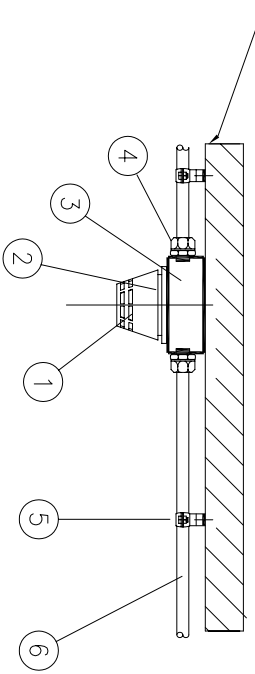
INSTALLAZIONE CON  
CONTROSOFFITTO CHIUSO



INSTALLAZIONE CON  
CON IMPIANTO A VISTA



INSTALLAZIONE A SOTTOPAVIMENTO  
PAVIMENTO FLOTTANTE



LEGENDA

| POS. | DESCRIZIONE                       | FORNIT. | DIMENSIONI   | MATERIALI |
|------|-----------------------------------|---------|--------------|-----------|
| 1    | Rilevatore automatico di incendio | ESSER   | ø90mm h50mm  | ABS       |
| 2    | Base 78159x per rilevatore        | ESSER   | ø90mm h22mm  | ABS       |
| 3    | Scatola di derivazione            | ESSER   | -            | -         |
| 4    | Raccordo tubo-scatoia             | ESSER   | -            | -         |
| 5    | Supporto di fissaggio tubo        | ESSER   | -            | -         |
| 6    | Tubazione                         | ESSER   | -            | -         |
| 7    | Adduttore per controsoffitto      | ESSER   | ø120mm h55mm | ABS       |
| 8    | Tubo corrugato                    | ESSER   | -            | -         |

**ESSER**

DESCRIZIONE/DESCRIPTION

**MONTAGGIO SERIE 9000/9200**

cod. 78159X

| FILE            | 78159x_TM-00 |
|-----------------|--------------|
| ESEGUITO DA     | T.A.         |
| VERIFICATO DA   |              |
| PAGINA          |              |
| DATA ULTIMA REV | 30/08/06     |