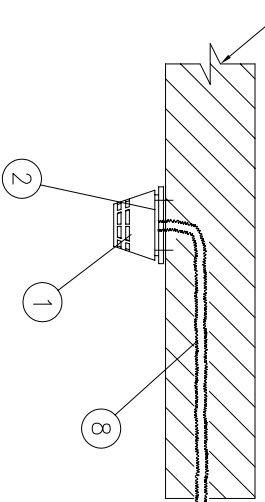
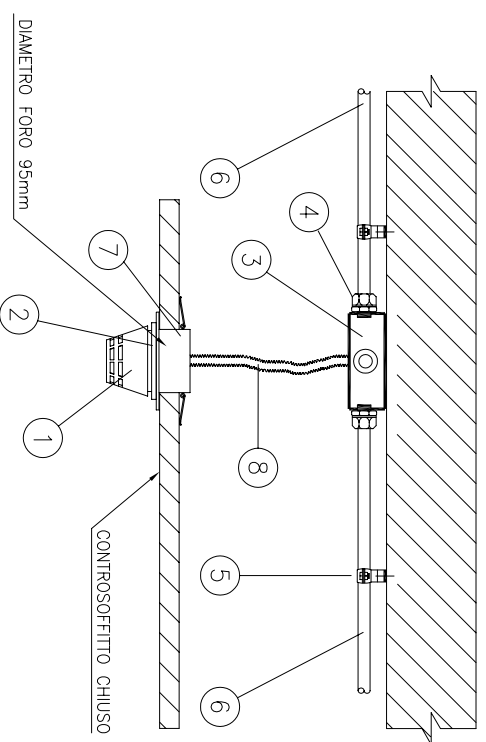


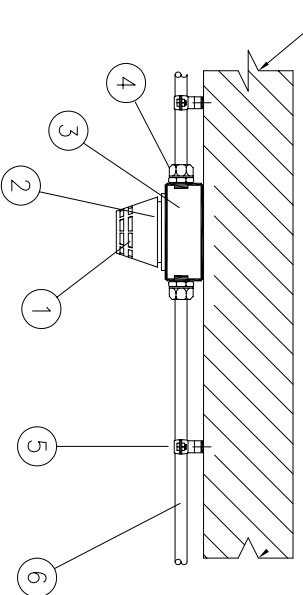
INSTALLAZIONE A SOFFITTO
CON IMPIANTO SOTTOTRACCIA



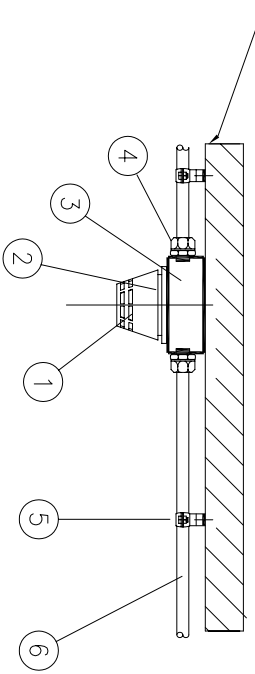
INSTALLAZIONE CON
CONTROSOFFITTO CHIUSO



INSTALLAZIONE CON
CON IMPIANTO A VISTA



INSTALLAZIONE A SOTTOPAVIMENTO
PAVIMENTO FLOTTANTE



LEGENDA

POS.	DESCRIZIONE	FORNIT.	DIMENSIONI	MATERIALI
1	Rilevatore automatico di incendio	ESSER	ø90mm h50mm	ABS
2	Base 78159x per rilevatore	ESSER	ø90mm h22mm	ABS
3	Scatola di derivazione	ESSER	-	-
4	Raccordo tubo-scatoia	ESSER	-	-
5	Supporto di fissaggio tubo	ESSER	-	-
6	Tubazione	ESSER	-	-
7	Adduttore per controsoffitto	ESSER	ø120mm h55mm	ABS
8	Tubo corrugato	ESSER	-	-

ESSER

DESCRIZIONE/DESCRIPTION

MONTAGGIO SERIE 9200 EeX

cod. 781585

FILE	7815xx_TM-00
ESEGUITO DA	T.A.
VERIFICATO DA	
PAGINA	
DATA ULTIMA REV	30/08/06