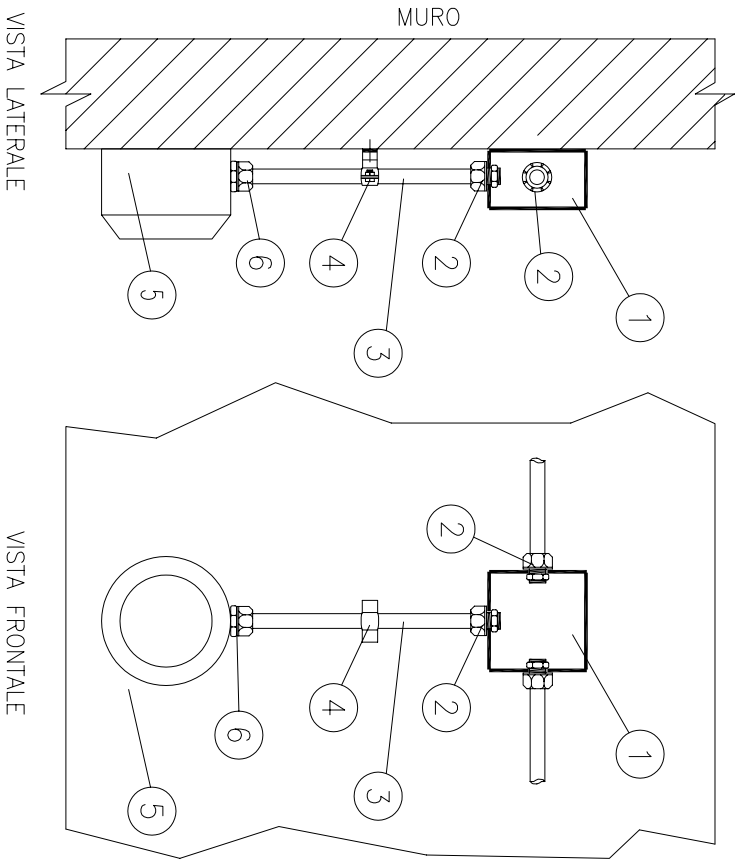
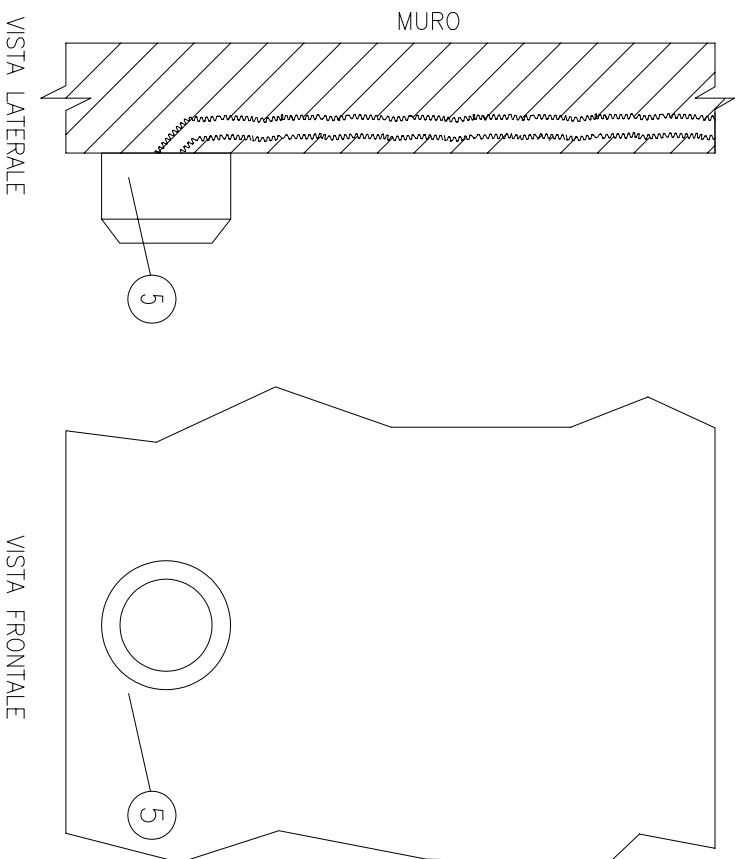


MONITORAGGIO A VISTA



MONITORAGGIO SOTTOTRACCIA



LEGENDA

POS.	DESCRIZIONE	FORNIT.	DIMENSIONI	MATERIALI
1	Scatola di derivazione	-	-	-
2	Raccordo tubo scatola	-	-	-
3	Tubazione	-	-	-
4	Supporto di fissaggio tubo	-	-	-
5	Sirena multitono 766235	ESSER	∅105mm	ABS
6	Raccordo tubo diam. 16 o Pg11	-	-	-
7	-	-	-	-
8	-	-	-	-
9	-	-	-	-

ESSER

DESCRIZIONE/DESCRIPTION

MONTAGGIO SIRENA

cod. 766235

FILE	766235_TM-00
ESEGUITO DA	T.A.
VERIFICATO DA	
PAGINA	
DATA ULTIMA REV	30/08/06