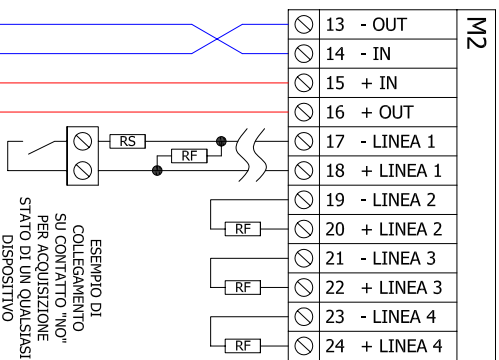
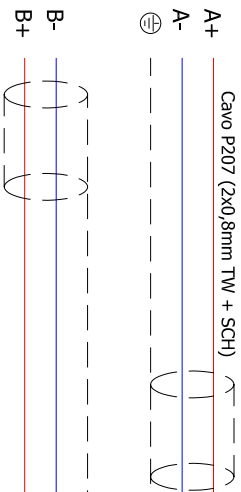
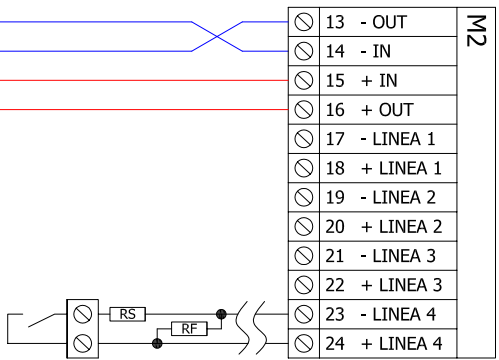


RF = RESISTENZA DI FINE LINEA = 10 Kohm  
 RS = RESISTENZA DI SBILANCIAMENTO = 1 Kohm



N.B.  
 LE RESISTENZE DI FINE LINEA NON SONO NECESSARIE SE GLI INGRESSI NON UTILIZZATI VENGONO DISABILITATI TRAMITE SOFTWARE



# ESSER

DESCRIZIONE/DESCRIPTION  
**TRANSPONDER 4IN 2OUT**

cod. 808613

FILE	808613_TC-00
ESEGUITO DA	T.A.
VERIFICATO DA	P.S.
PAGINA	1 / 1
DATA ULTIMA REV	30/08/06