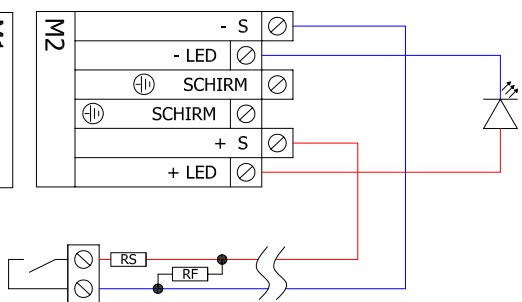
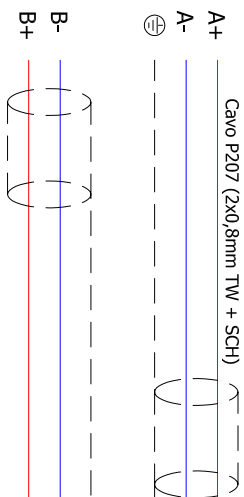
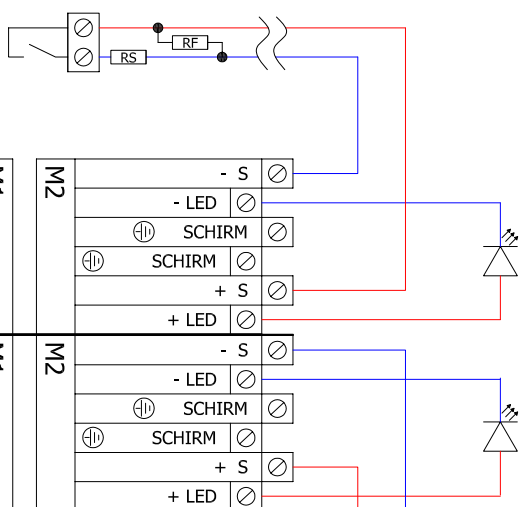


RF = RESISTENZA DI FINE LINEA = 10 Kohm
 RS = RESISTENZA DI SBILANCIAMENTO = 1 Kohm



ESEMPIO DI COLLEGAMENTO SU CONTATTO "NO" PER ACQUISIZIONE STATO DI UN QUALSIASI DISPOSITIVO



ESEMPIO DI COLLEGAMENTO SU CONTATTO "NO" PER ACQUISIZIONE STATO DI UN QUALSIASI DISPOSITIVO

TAM MULTIPLI

ESEMPIO DI COLLEGAMENTO SU CONTATTO "NO" PER ACQUISIZIONE STATO DI UN QUALSIASI DISPOSITIVO

ESSER

DESCRIZIONE/DESCRIPTION

MODULO IQ8TAM

cod. 804869

FILE	804869_TC-00
ESEGUITO DA	T.A.
VERIFICATO DA	P.S.
PAGINA	1 / 1
DATA ULTIMA REV	30/08/06