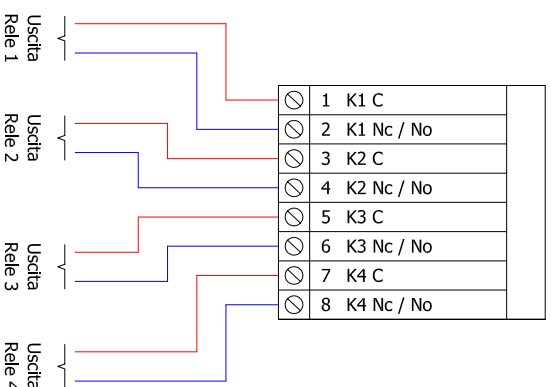
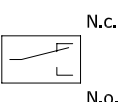


Morsettiere  
Scheda Base / Scheda di Espansione



La configurazione del contatto relé viene effettuata tramite il settaggio degli switch



**N.B.** La morsettiere di collegamento indicata corrisponde alla morsettiere presente sulla scheda base della centrale o alla morsettiere presente sulla scheda di espansione della stessa.

# ESSER

DESCRIZIONE/DESCRIPTION

**M.M. 4 RELE'**  
cod. 787530

FILE	787530_TC-00
ESEGUITO DA	T.A.
VERIFICATO DA	P.S.
PAGINA	1 / 1
DATA ULTIMA REV	30/08/06