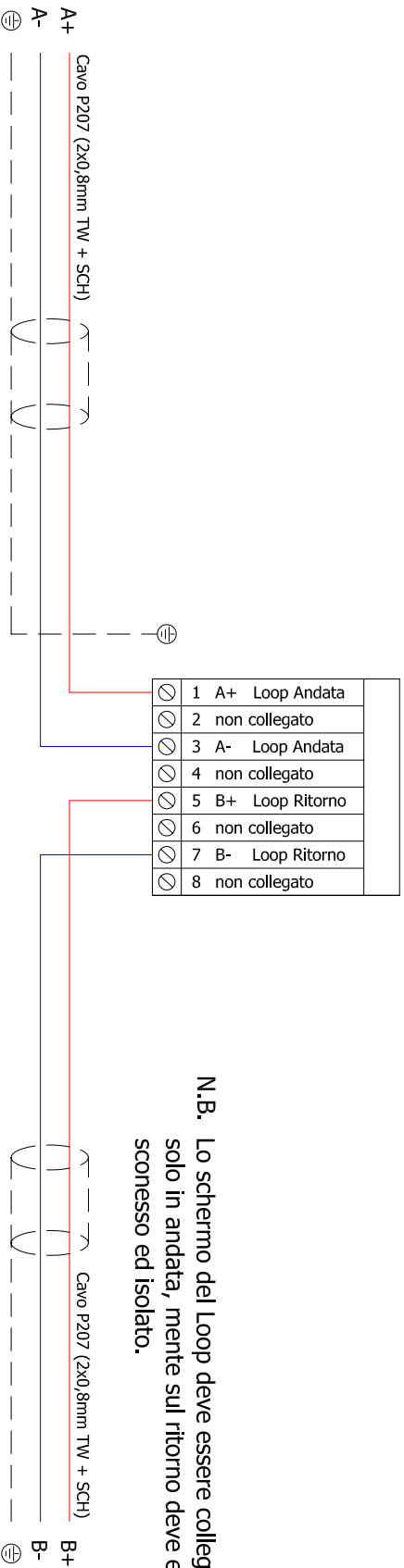


Morsettiere
Scheda Base / Scheda di Espansione



N.B. Lo schermo del Loop deve essere collegato solo in andata, mentre sul ritorno deve essere sconnesso ed isolato.

N.B. La morsettiere di collegamento indicata corrisponde alla morsettiere presente sulla scheda base della centrale o alla morsettiere presente sulla scheda di espansione della stessa.

ESSER

DESCRIZIONE/DESCRIPTION

M.M. Loop 127 Punti

cod. 784382

FILE	784382_TC-00
ESEGUITO DA	T.A.
VERIFICATO DA	P.S.
PAGINA	1 / 1
DATA ULTIMA REV	30/08/06