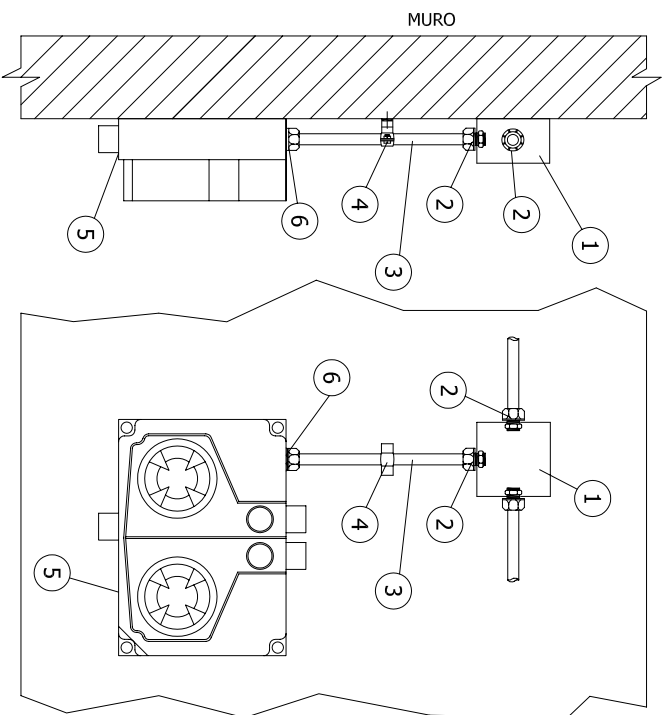
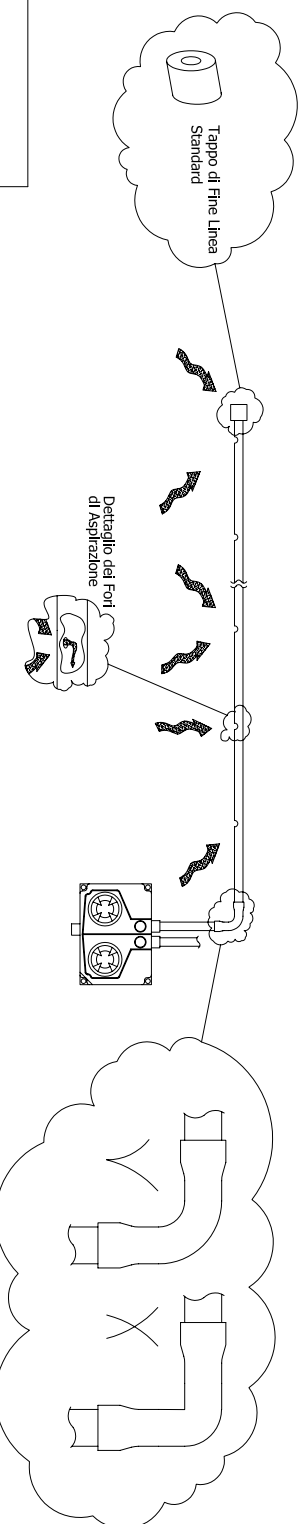
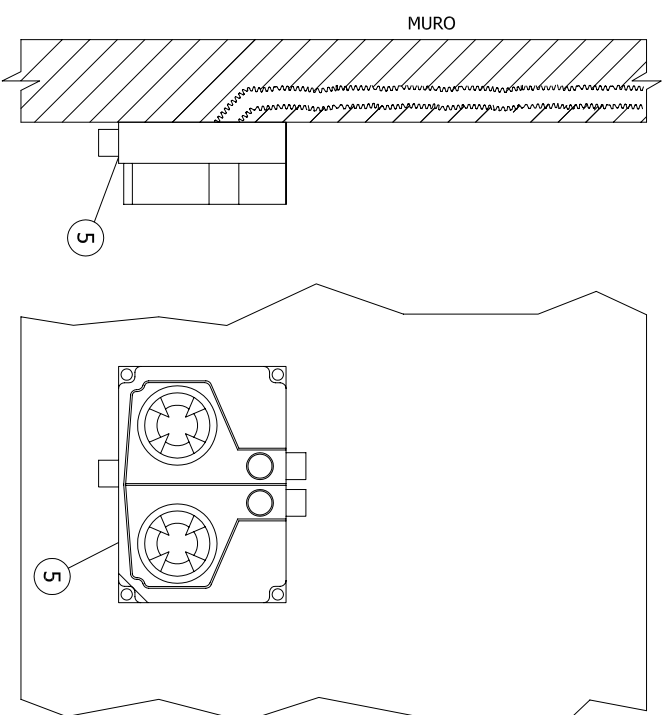


MONTAGGIO A PARETE



MONTAGGIO SOTTORACCIA



LEGENDA

POS.	DESCRIZIONE	FORNITI.	DIMENSIONI	MATERIALI
1	Scala di derivazione	-	-	-
2	Raccordo tubo scatola	-	-	-
3	Tubazione	-	-	-
4	Supporto di fissaggio tubo	-	-	-
5	Centralina di Aspirazione ASD	DEF	25x180x165mm	ABS
6	Raccordo tubo diam. 16 o PG11	-	-	-
7	Tubi di Aspirazione	-	-	-

Nota :
Le dimensioni dei Fori di Aspirazione e dei Fori del Tappo Finale sono indicati sul manuale della macchina



MONTAGGIO ASD e ASD2

cod. ASD

DESCRIZIONE/DESCRIPTION	
FILE	ASD_TM-00
ESEGUITO DA	T.A.
VERIFICATO DA	
PAGINA	
DATA ULTIMA REV	19/10/06