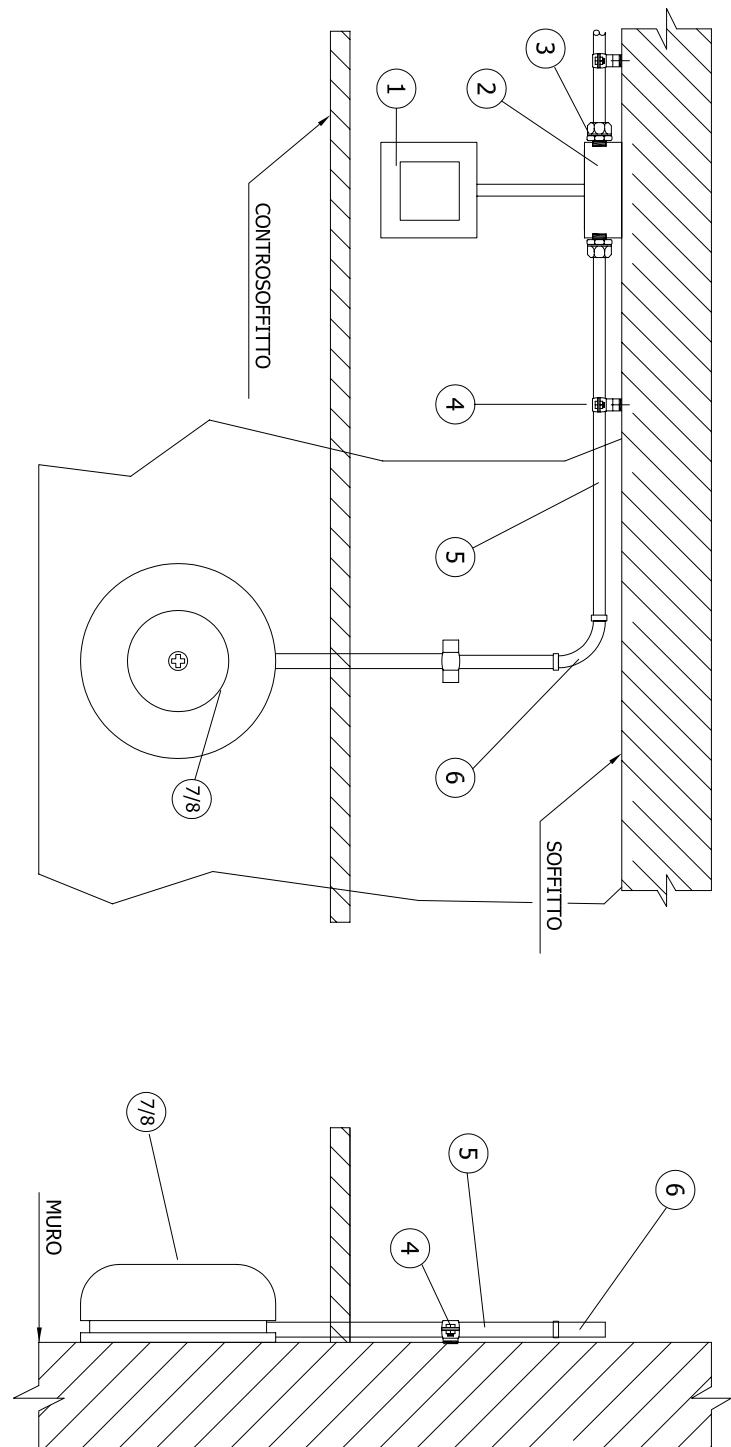


INSTALLAZIONE A PARETE



LEGENDA

POS.	DESCRIZIONE	FORNITI.	DIMENSIONI	MATERIALI
1	Rilievatore o dispositivo provvisto di rete	-	-	-
2	Scatola di derivazione	-	-	-
3	Raccordo tubo-scalda	-	-	-
4	Supporto di fissaggio tubo	-	-	-
5	Tubazione	-	-	-
6	Curva 90°	-	-	-
7	Campana 901577	DEF	Ø 150 x 80mm	Acciaio
8	Campana 901578	DEF	Ø 150 x 60mm	Acciaio



DESCRIZIONE/DESCRIPTION

MONTAGGIO CAMPANA DI ALLARME

cod. 901577 - 78

FILE	90157X_TM-00
ESEGUITO DA	T.A.
VERIFICATO DA	
PAGINA	
DATA ULTIMA REV	28/09/06