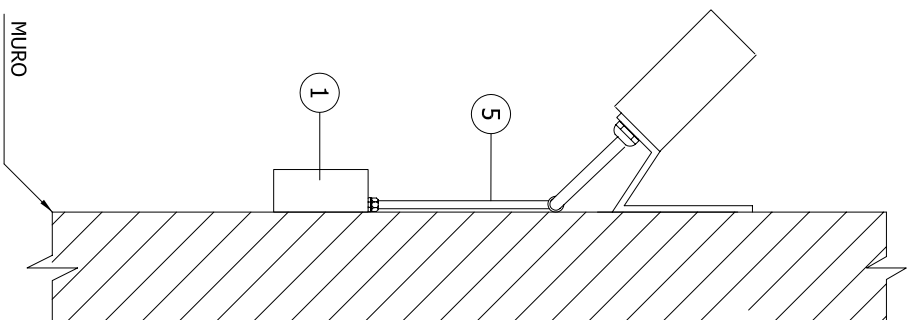
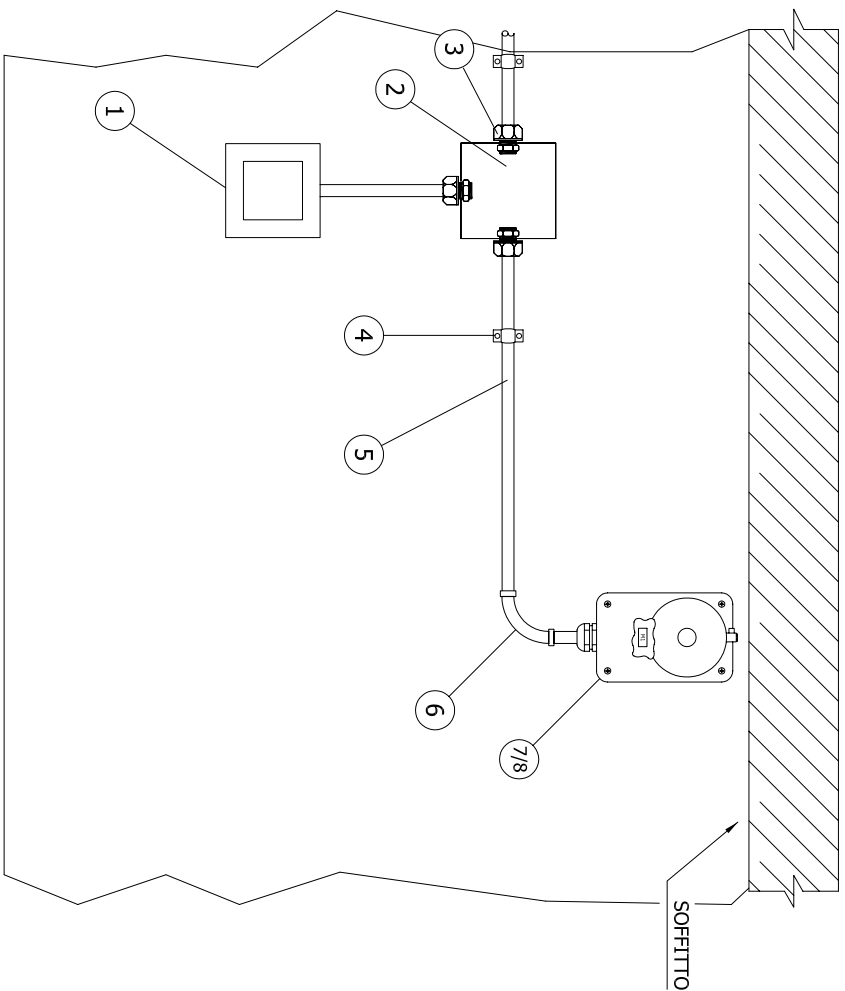
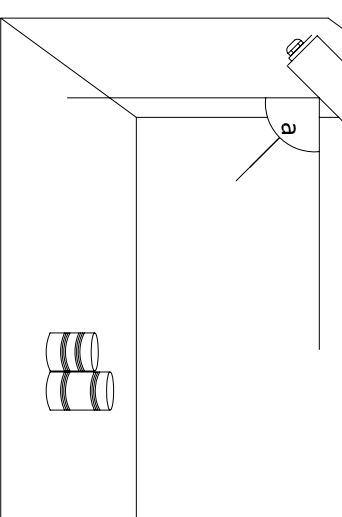


INSTALLAZIONE A PARETE



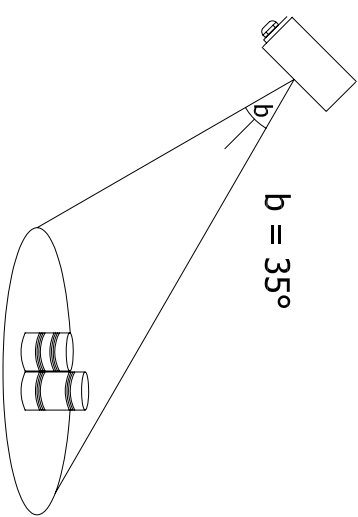
CONO VISIVO PER
PER RIVELATORI UV - IR - IR/UV
Cod.900800 - 04 - 08

$$a = 45^\circ$$



CONO VISIVO PER
PER RIVELATORI UV - IR - IR/UV
Cod.900802 - 06 - 10

$$b = 35^\circ$$



LEGENDA

POS.	DESCRIZIONE	FORNITI.	DIMENSIONI	MATERIALI
1	Dispositivo di comando	-	-	-
2	Scatola di derivazione	-	-	-
3	Raccordo tubo-scatola	-	-	-
4	Supporto di fissaggio tubo	-	-	-
5	Tubazione	-	-	-
6	Curva 90°	-	-	-
7	Rivelatore UV - IR - IR/UV 900800 -04 -08	DEF	125x80x57mm	ASS
8	Rivelatore UV - IR - IR/UV 900802 -06 -10	DEF	125x80x75mm	ASS



DESCRIZIONE/DESCRIPTION

MONTAGGIO RIVELATORI UV - IR - IR/UV

cod. 9008XX

FILE	9008xx_TM-00
ESEGUITO DA	T.A.
VERIFICATO DA	
PAGINA	
DATA ULTIMA REV	11/09/06