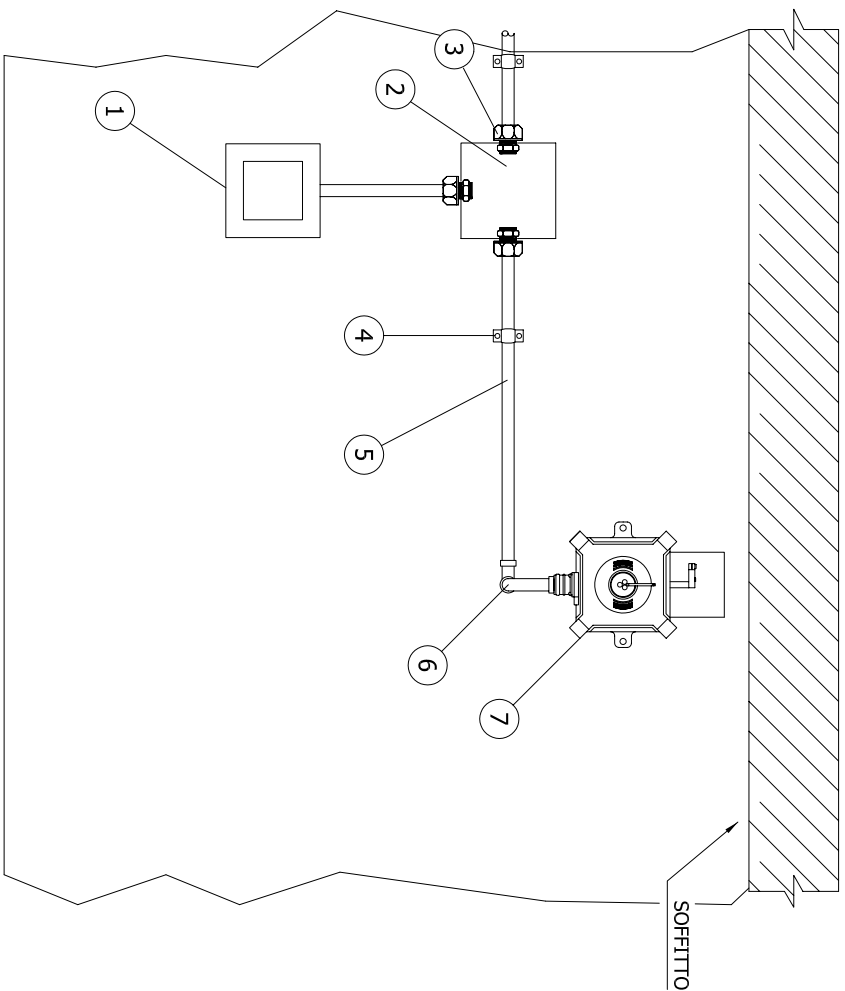
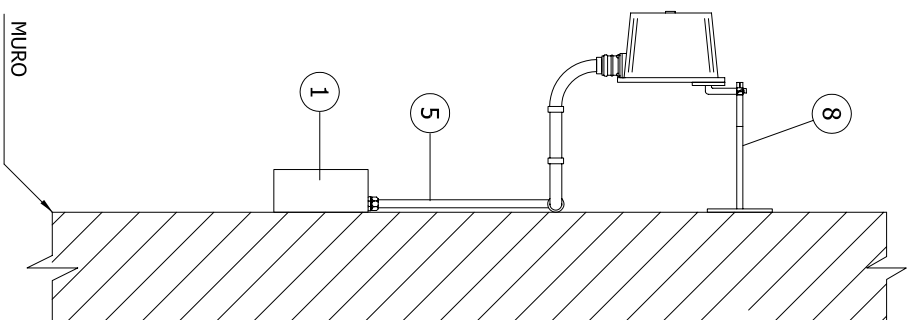


INSTALLAZIONE A PARETE

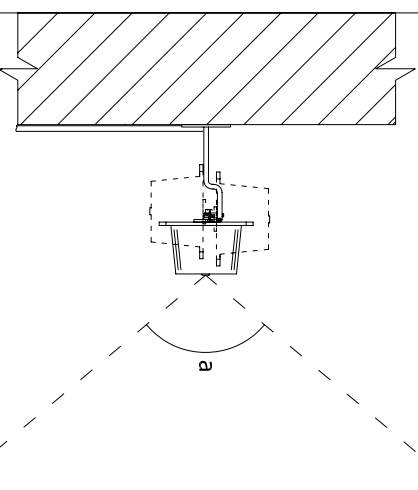


LEGENDA

POS.	DESCRIZIONE	FORNITI.	DIMENSIONI	MATERIALI
1	Dispositivo di comando	-	-	-
2	Scatola di derivazione	-	-	-
3	Raccordo tubo-scala	-	-	-
4	Supporto di fissaggio tubo	-	-	-
5	Tubazione	-	-	-
6	Curva 90°	-	-	-
7	Rivelatore IR3 900842	DEF	99x99x66mm	Acciaio
8	Staffa di montaggio	DEF	120x60x74mm	Acciaio

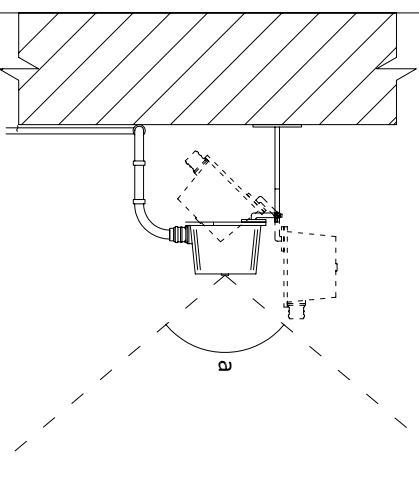


CONO VISIVO DALL'ALTO



a = 100°

CONO VISIVO DAL LATO



a = 100°

DESCRIZIONE/DESCRIPTION

MONTAGGIO RIVELATORI IR3

cod. 900842

FILE	900842_TM-00
ESEGUITO DA	T.A.
VERIFICATO DA	
PAGINA	
DATA ULTIMA REV	11/09/06

