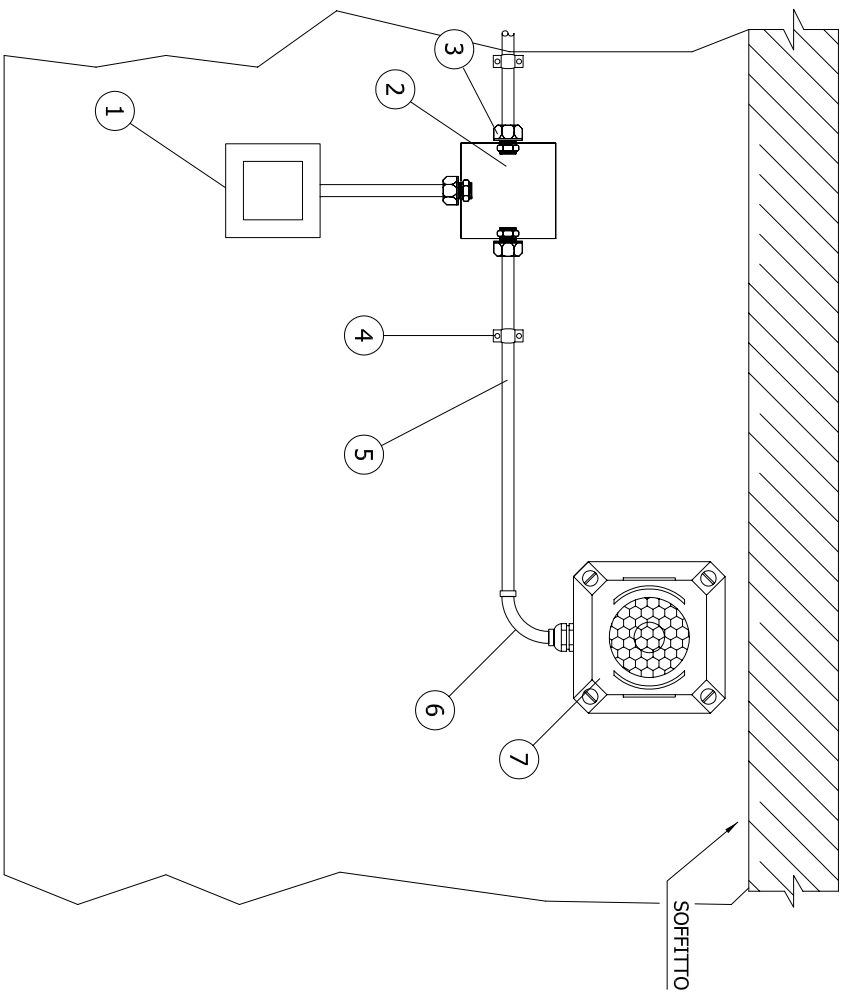
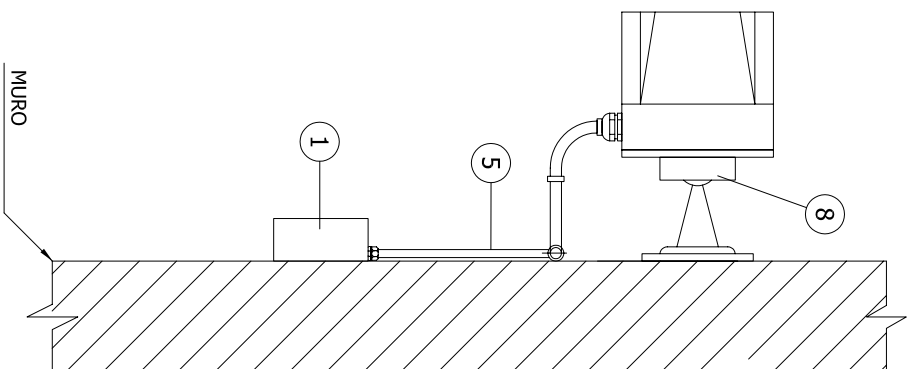


INSTALLAZIONE A PARETE

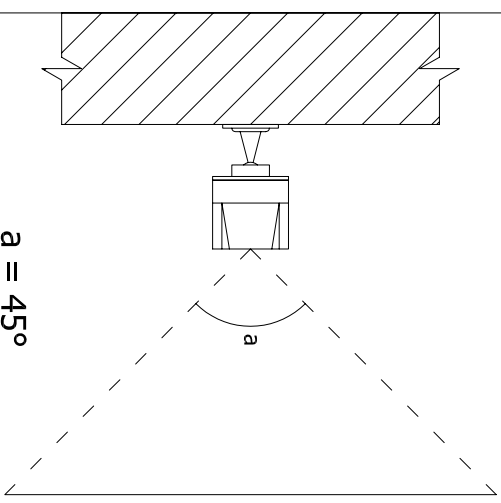


LEGENDA

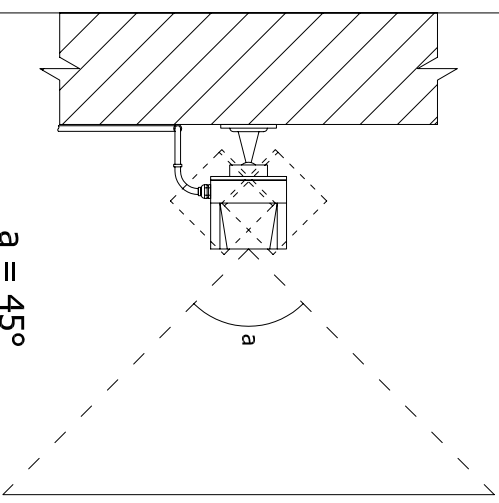
POS.	DESCRIZIONE	FORNITI.	DIMENSIONI	MATERIALI
1	Dispositivo di comando	-	-	-
2	Scalata di derivazione	-	-	-
3	Raccordo tubo-scalata	-	-	-
4	Supporto di fissaggio tubo	-	-	-
5	Tubazione	-	-	-
6	Curva 90°	-	-	-
7	Rivelatore UV - IR/UV 90083X	DEF	132x132x120mm	Alluminio
8	Staffa di montaggio	DEF	100x100x100mm	Alluminio



CONO VISIVO DA SOPRA



CONO VISIVO DA LATO



DESCRIZIONE/DESCRIPTION

MONTAGGIO RIVELATORI UV -IR/UV

cod. 90083X



FILE 90083X_TM-00

ESEGUITO DA T.A.

VERIFICATO DA

PAGINA

DATA 11/09/06
ULTIMA REV