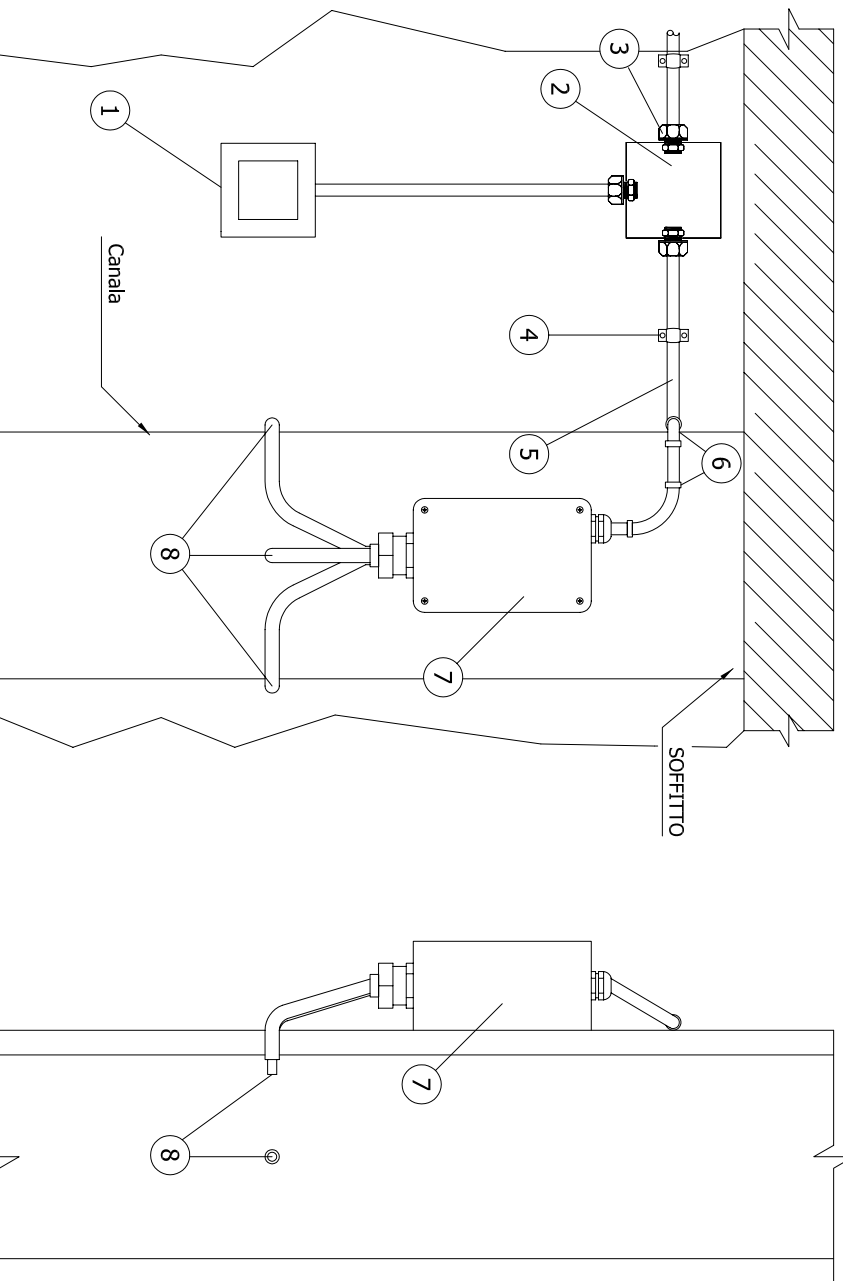


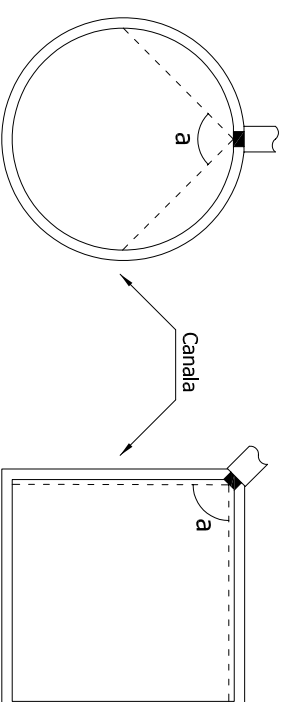
### INSTALLAZIONE A CANALA



#### LEGENDA

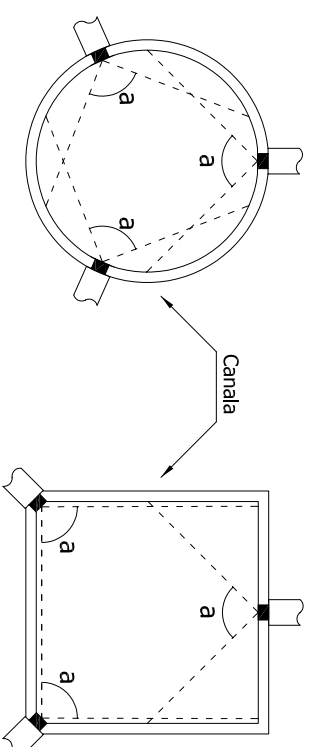
POS.	DESCRIZIONE	FORNIT.	DIMENSIONI	MATERIALI
1	Dispositivo di comando	-	-	-
2	Scatola di derivazione	-	-	-
3	Raccordo tubo-scatola	-	-	-
4	Supporto di fissaggio tubo	-	-	-
5	Tubazione	-	-	-
6	Curva 90°	-	-	-
7	Rivelatore di Scintilla 900816 -18 -20	DEF	160x100x82mm	Alluminio
8	Fibra ottica 900816 -18 -20	DEF	1000xØ10xØ7mm Ø10mm Guaina Ø7mm Fibra	Fibra Ottica

### INSTALLAZIONE SINGOLA FIBRA RIVELATORE 900816



$$a = 90^\circ$$

### INSTALLAZIONE TRE FIBRE RIVELATORE 900818 -20



$$a = 90^\circ$$

DESCRIZIONE/DESCRIPTION

**MONTAGGIO RIVELATORI DI SCINTILLA**

cod. 900816 - 18 - 20

FILE	900816-18-20_TM-00
ESEGUITO DA	T.A.
VERIFICATO DA	
PAGINA	
DATA ULTIMA REV	11/09/06

