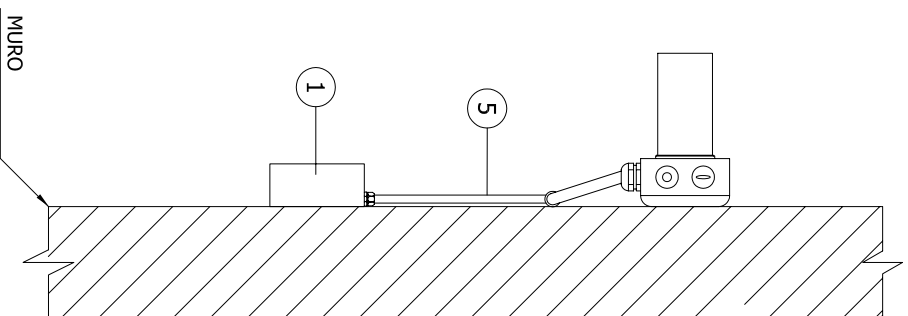
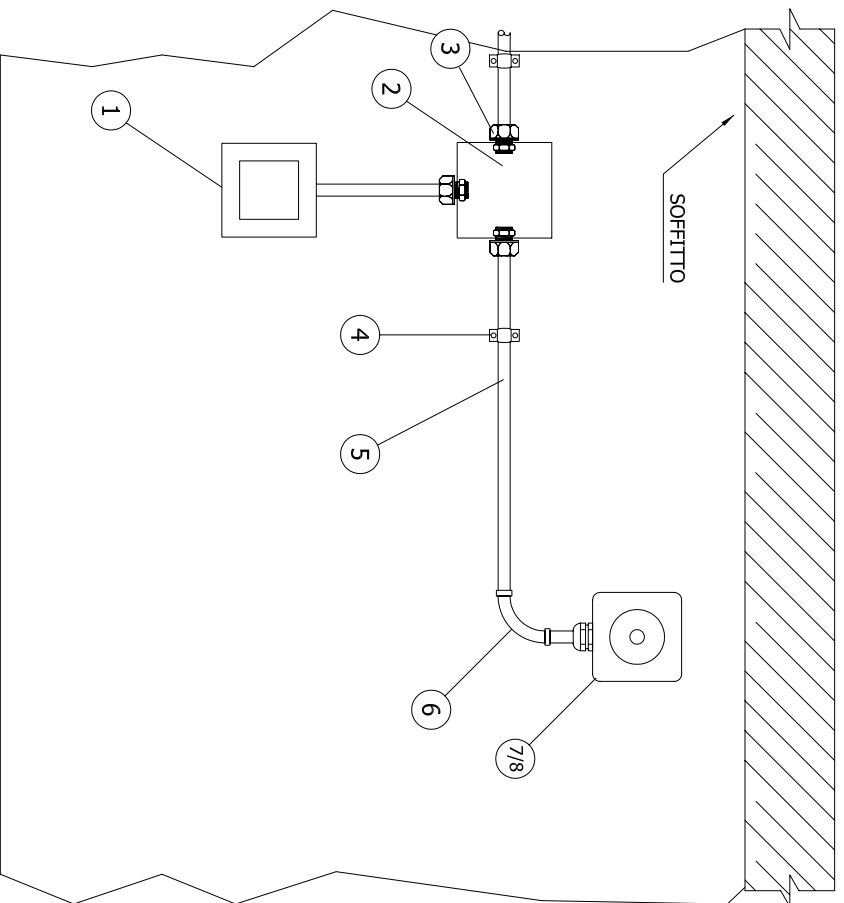


### INSTALLAZIONE A PARETE



#### LEGENDA

POS.	DESCRIZIONE	FORNITI.	DIMENSIONI	MATERIALI
1	Dispositivo di comando	-	-	-
2	Scala di derivazione	-	-	-
3	Raccordo tubo-scala	-	-	-
4	Supporto di fissaggio tubo	-	-	-
5	Tubazione	-	-	-
6	Curva 90°	-	-	-
7	Rivelatore di Scintilla 900812	DEF	76x40x40mm	Alluminio
8	Rivelatore di Scintilla 900814	DEF	96x40x40mm	Alluminio



### MONTAGGIO RIVELATORI DI SCINTILLA

cod. 900812 - 14

DESCRIZIONE/DESCRIPTION

FILE 900812-14\_TM-00

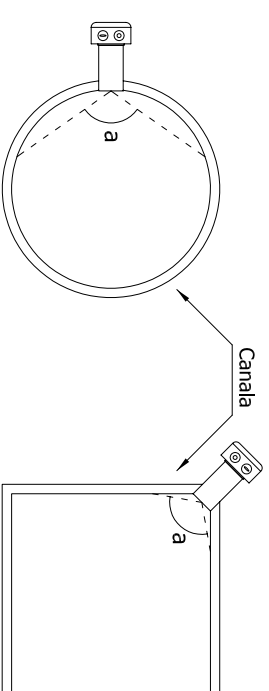
ESEGUITO DA T.A.

VERIFICATO DA

PAGINA

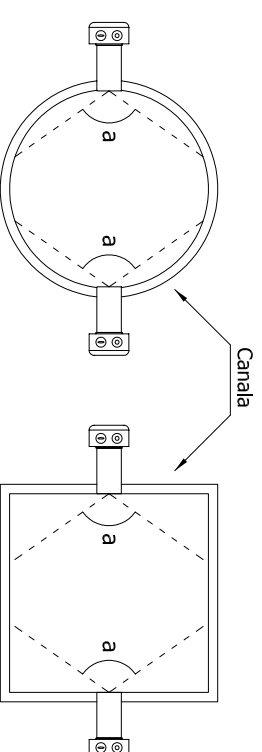
DATA ULTIMA REV 11/09/06

#### INSTALLAZIONE SINGOLO RIVELATORE 900812



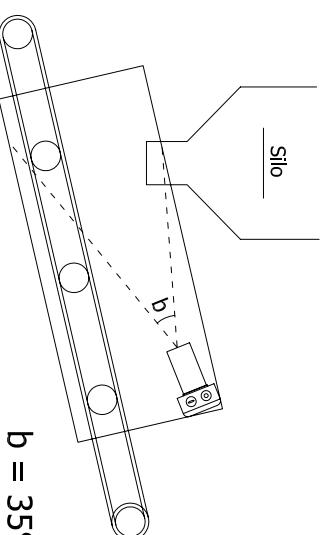
$a = 110^\circ$

#### INSTALLAZIONE DOPPIO RIVELATORE 900812



$a = 110^\circ$

#### INSTALLAZIONE RIVELATORE 900814



$b = 35^\circ$