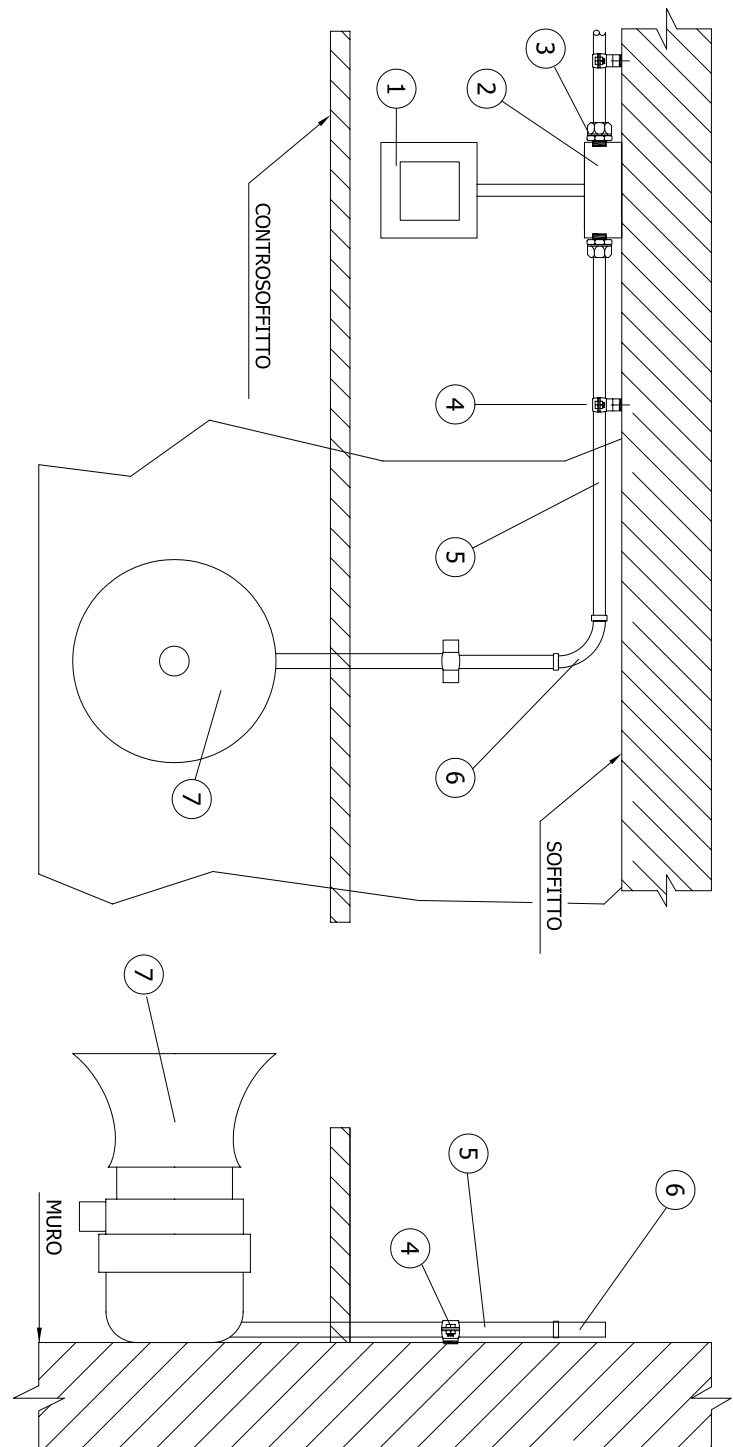


### INSTALLAZIONE A PARETE



#### LEGENDA

POS.	DESCRIZIONE	FORNITI.	DIMENSIONI	MATERIALI
1	Rilevatore o dispositivo provvisto di rete	-	-	-
2	Scatola di derivazione	-	-	-
3	Raccordo tubo-scatola	-	-	-
4	Supporto di fissaggio tubo	-	-	-
5	Tubazione	-	-	-
6	Curva 90°	-	-	-
7	Sirena 900203	DEF	240x138x138mm	Acciaio



DESCRIZIONE/DESCRIPTION

**MONTAGGIO SIRENA ADPE**  
cod. 900203

FILE	900203_TM-00
ESEGUITO DA	T.A.
VERIFICATO DA	
PAGINA	
DATA ULTIMA REV	11/09/06