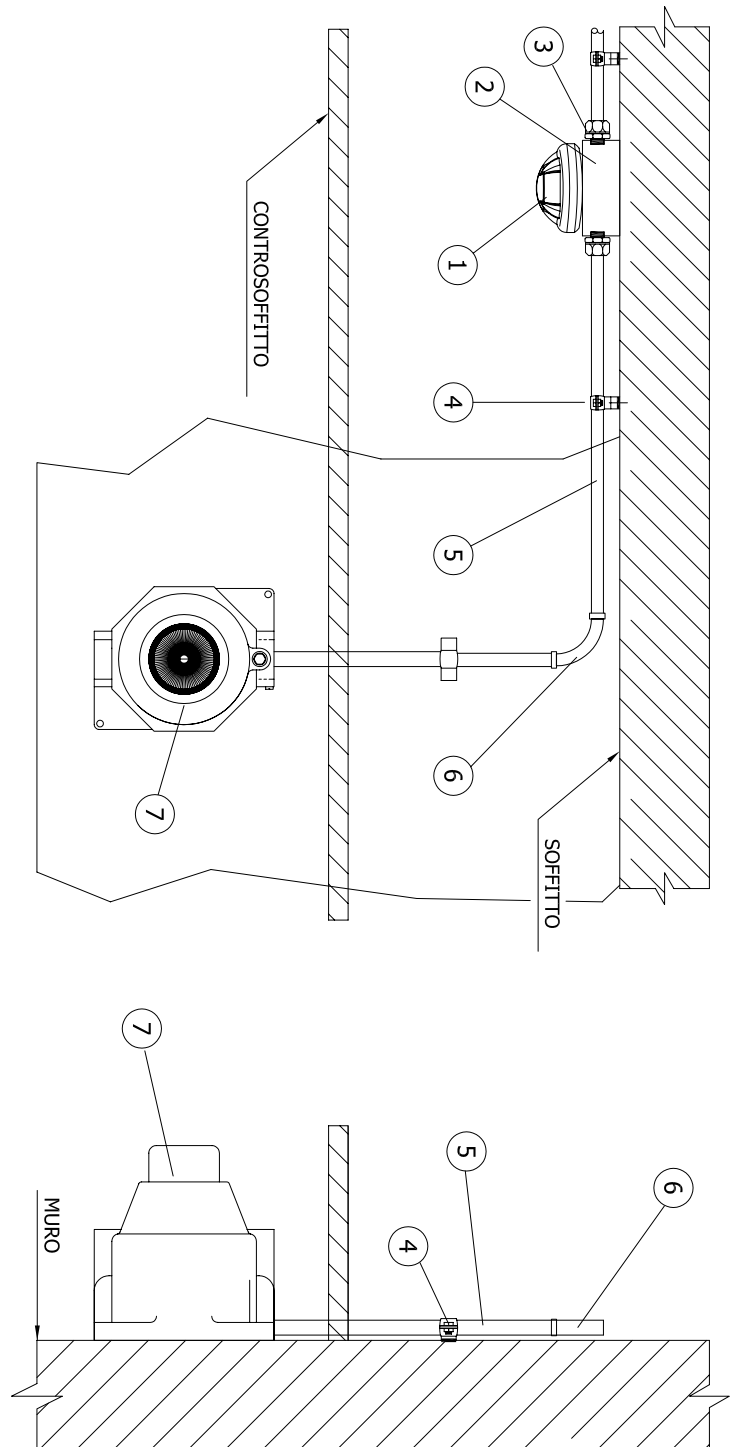


### INSTALLAZIONE A PARETE



#### LEGENDA

POS.	DESCRIZIONE	FORNITI.	DIMENSIONI	MATERIALI
1	Rilasciatore o dispositivo provvisto di rele	-	-	-
2	Scatola di derivazione	-	-	-
3	Raccordo tubo-scatoia	-	-	-
4	Supporto di fissaggio tubo	-	-	-
5	Tubazione	-	-	-
6	Curva 90°	-	-	-
7	Ripetitore ottico 900202	DEF	100x120x140mm	Acciaio



DESCRIZIONE/DESCRIPTION

**MONTAGGIO RIPETITORE OTTICO ADPE**

cod. 900202

FILE	900202_TM-00
ESEGUITO DA	T.A.
VERIFICATO DA	
PAGINA	
DATA ULTIMA REV	11/09/06