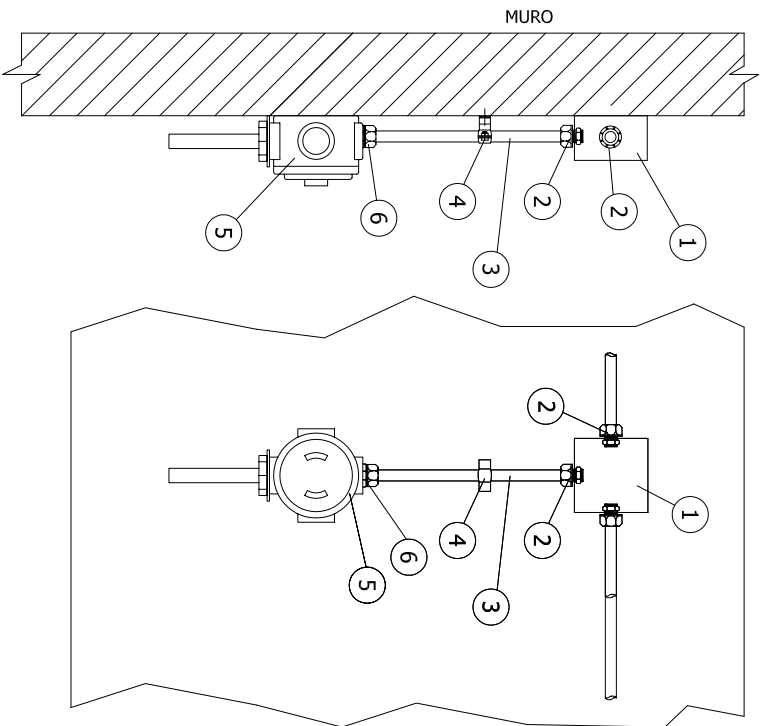
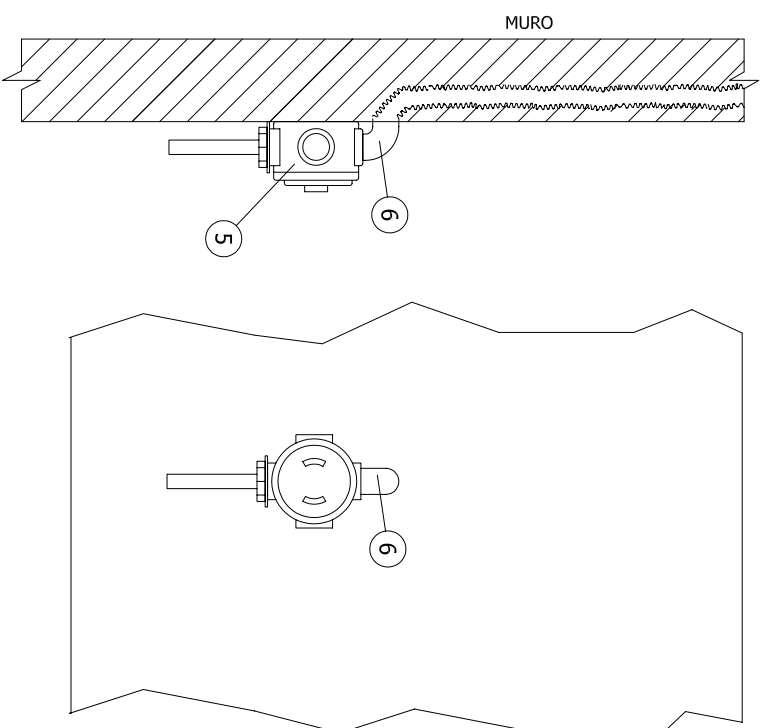


MONTAGGIO A PARETE



MONTAGGIO A PARETE



LEGENDA

POS.	DESCRIZIONE	FORNITI.	DIMENSIONI	MATERIALI
1	Scatola di derivazione	-	-	-
2	Raccordo tubo scatola	-	-	-
3	Tubazione	-	-	-
4	Supporto di fissaggio tubo	-	-	-
5	Rivelatore Termico in ADPE	DEF	110 x 195 x 70	Alluminio
6	Raccordo tubo a tenuta stagna	-	-	-



DESCRIZIONE/DESCRIPTION

**MONTAGGIO RIVELATORE
TEMPERATURA ADPE**

cod. 90010X

FILE	90010X_TM-00
ESEGUITO DA	T.A.
VERIFICATO DA	
PAGINA	
DATA ULTIMA REV	11/09/06