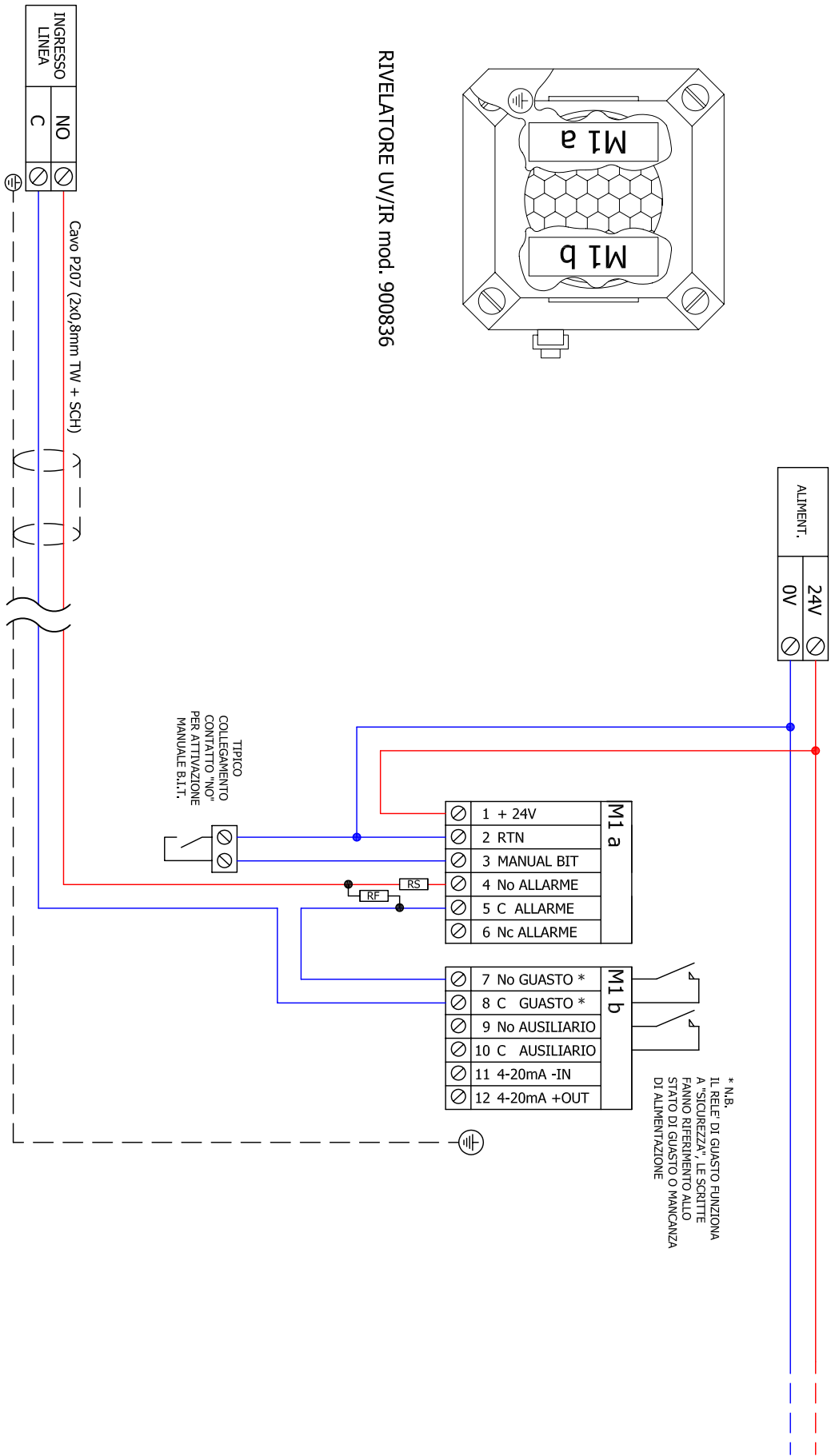


RIVELATORE UV/IR mod. 900836



RF = RESISTENZA DI FINE LINEA = fare riferimento a manuale del dispositivo di acquisizione o tabella resistenze in appendice A

RS = RESISTENZA DI SBILANCIAMENTO = fare riferimento a manuale del dispositivo di acquisizione o tabella resistenze in appendice A



RIVELATORE UV/IR

cod. 900836

DESCRIZIONE/DESCRIPTION

FILE	900836_TC-00
ESEGUITO DA	T.A.
VERIFICATO DA	
PAGINA	1 / 1
DATA ULTIMA REV	31/08/06