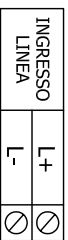


RIVELATORE DI SCINTILLA mod. 900820 con tre fibre ottiche



Cavo P207 (2x0,8mm TW + SCH)

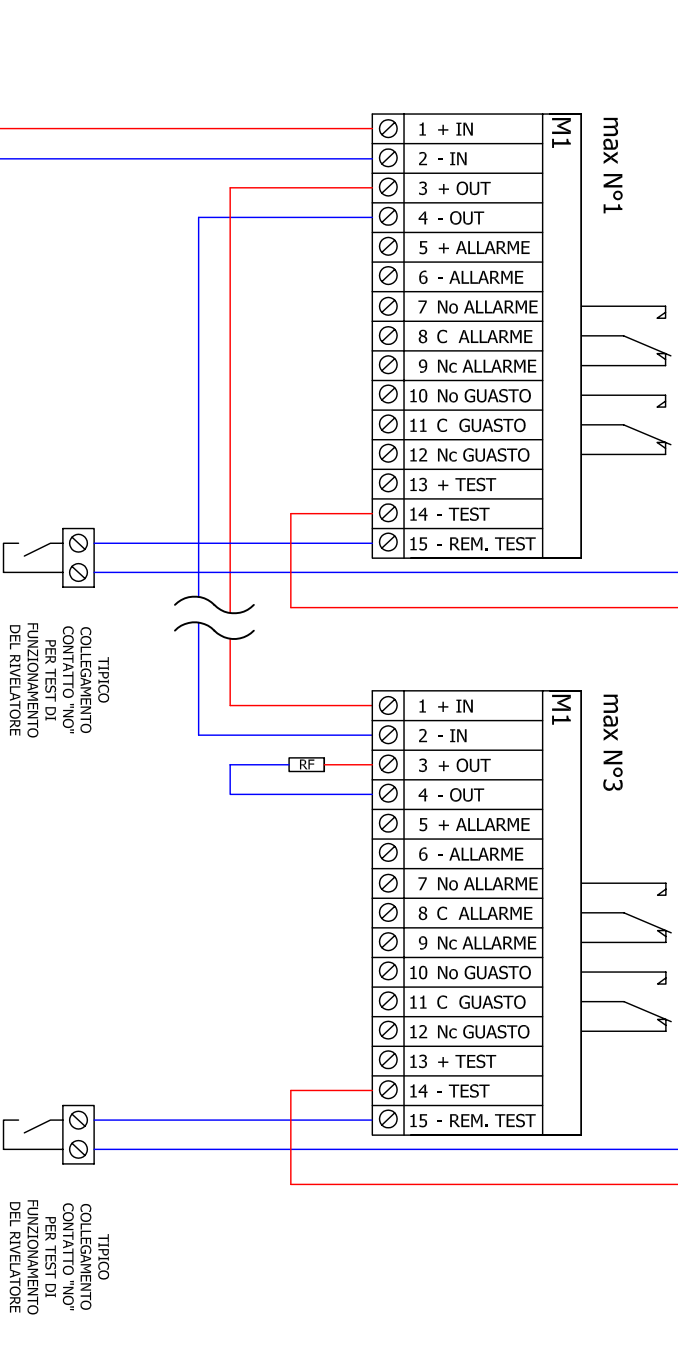
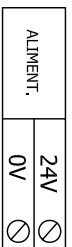
TRASPONDER UNIVERSALE cod. 808630

CENTRALE AD UNA ZONA cod. 900824

necessari per interfacciare il rivelatore UV

RF = RESISTENZA DI FINE LINEA =

fare riferimento a manuale
del dispositivo di acquisizione
o tabella resistenze in appendice A



RIVELATORE DI SCINTILLA

cod. 900820

DESCRIZIONE/DESCRIPTION

FILE	900820_TC-00
ESEGUITO DA	T.A.
VERIFICATO DA	
PAGINA	1 / 1
DATA ULTIMA REV	31/08/06