

RIVELATORE DI SCINTILLA mod. 900816
a singola fibra ottica

RIVELATORE DI SCINTILLA mod. 900818
con tre fibre ottiche

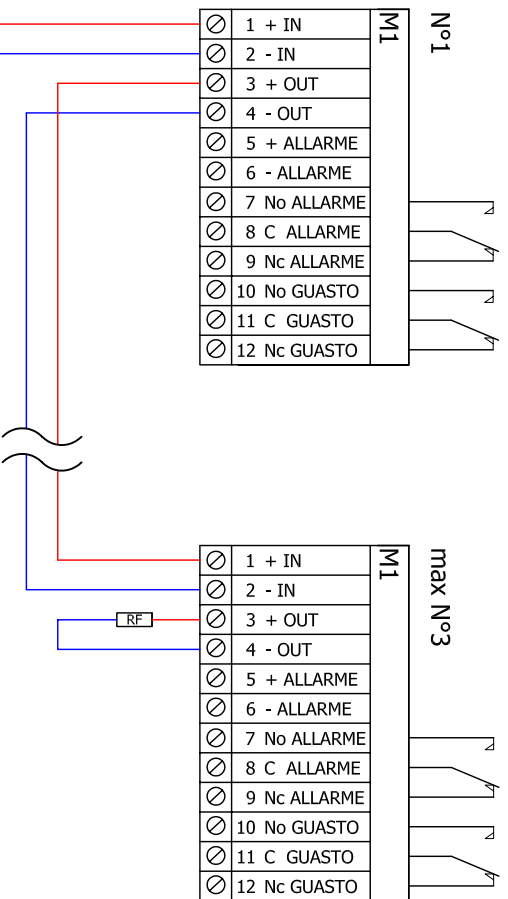
INGRESSO LINEA	L+	⊗
	L-	⊙

Cavo P207 (2x0,8mm TW + SCH)

TRASPONDER UNIVERSALE cod. 808630
o
CENTRALE AD UNA ZONA cod. 900824
necessari per interfacciare il rivelatore UV

RF = RESISTENZA DI FINE LINEA =

fare riferimento a manuale
del dispositivo di acquisizione
o tabella resistenze in appendice A



RIVELATORE DI SCINTILLA
cod. 900816 - 900818

DESCRIZIONE/DESCRIPTION	
FILE	900816-18_TC-00
ESEGUITO DA	T.A.
VERIFICATO DA	
PAGINA	1 / 1
DATA ULTIMA REV	31/08/06