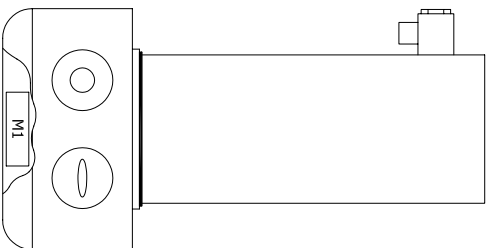


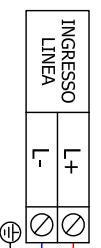
RIVELATORE DI SCINTILLA
mod. 900812

senza riduttore di cono



RIVELATORE DI SCINTILLA
mod. 900814

con riduttore di cono a 35°



Cavo P207 (2x0,8mm TW + SCH)

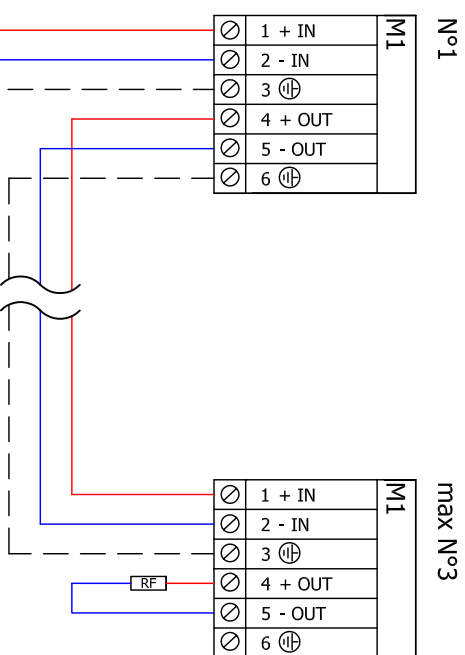
TRASPONDER UNIVERSALE cod. 808630

○ CENTRALE AD UNA ZONA cod. 900824

necessari per interfacciare il rivelatore UV

RF = RESISTENZA DI FINE LINEA =

fare riferimento a manuale
del dispositivo di acquisizione
o tabella resistenze in appendice A



RIVELATORE DI SCINTILLA
cod. 900812 - 900814

DESCRIZIONE/DESCRIPTION

FILE	900812-14_TC-00
ESEGUITO DA	T.A.
VERIFICATO DA	
PAGINA	1 / 1
DATA ULTIMA REV	31/08/06