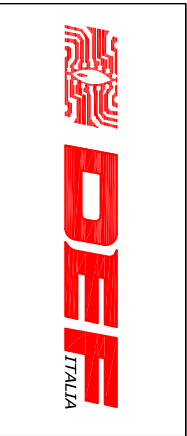
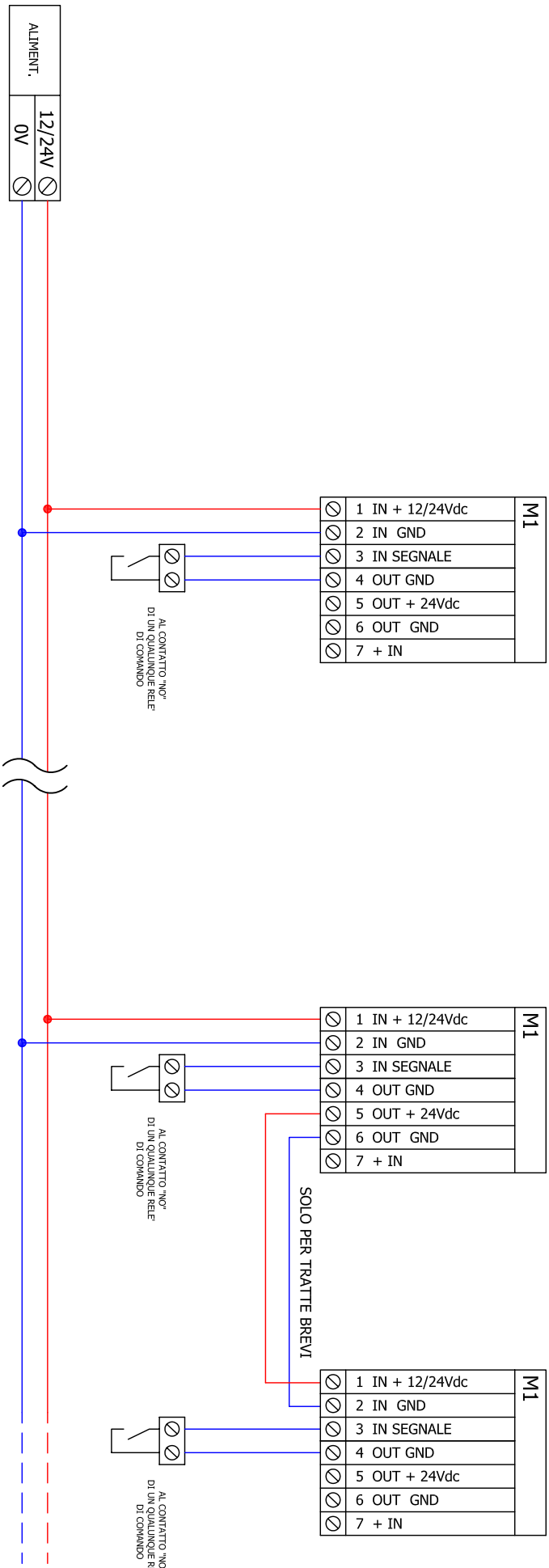


N.B. PER LA CONFIGURAZIONE DELLA SEGNALEZIONE SONORA E PER LA CONFIGURAZIONE DEL COMANDO FARE RIFERIMENTO AL MANUALE DEL PRODOTTO



DESCRIZIONE/DESCRIPTION

**TARGA OTTICO ACUSTICA  
AUTOALIMENTATA**

cod. 900316/26

FILE	900316-26_TC-00
ESEGUITO DA	T.A.
VERIFICATO DA	
PAGINA	1 / 1
DATA ULTIMA REV	31/08/06