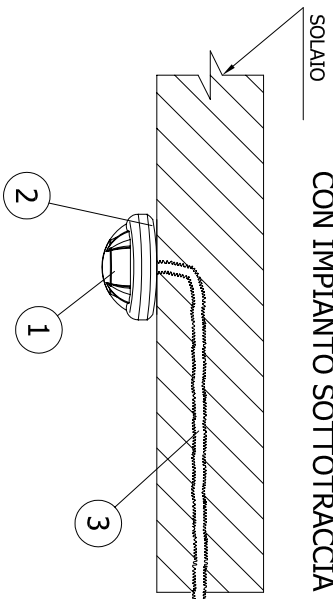
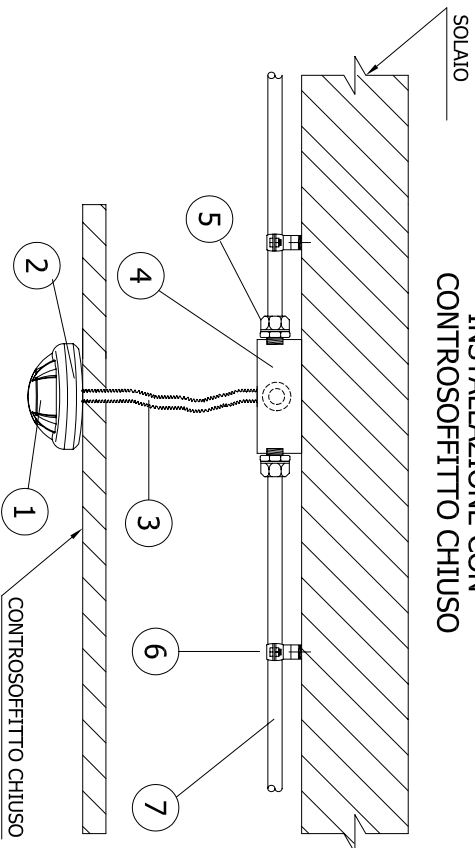


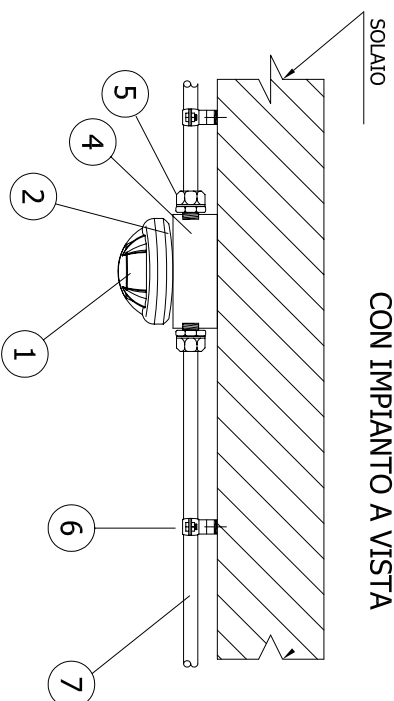
INSTALLAZIONE A SOFFITTO CON IMPIANTO SOTTOTRACCIA



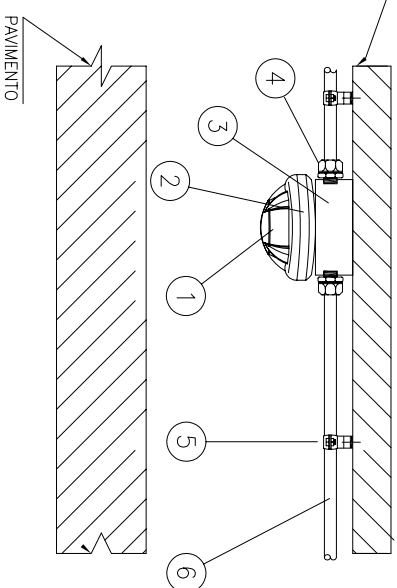
INSTALLAZIONE CON CONTROSOFFITTO CHIUSO



INSTALLAZIONE A SOFFITTO CON IMPIANTO A VISTA



PAVIMENTO FLOTTANTE



LEGENDA

POS.	DESCRIZIONE	FORNIT.	DIMENSIONI	MATERIALI
1	Rilevatore automatico di incendio	DEF	Ø105mm h55mm	ABS
2	Base EO per rilevatore	DEF	Ø105mm h20mm	ABS
3	Tubo corrugato	-	-	-
4	Scatola di derivazione	-	-	-
5	Raccordo tubo-scatoia	-	-	-
6	Supporto di fissaggio tubo	-	-	-
7	Tubazione	-	-	-



DESCRIZIONE

RIVELATORE Orion
cod. OA-O / OA-T
cod. OC-O / OC-T75 / OC-V

FILE	EO_TM-0
ESEGUITO DA	T.A.
VERIFICATO DA	F.F.
PAGINA	1 / 1
DATA ULTIMA REV	24/10/06