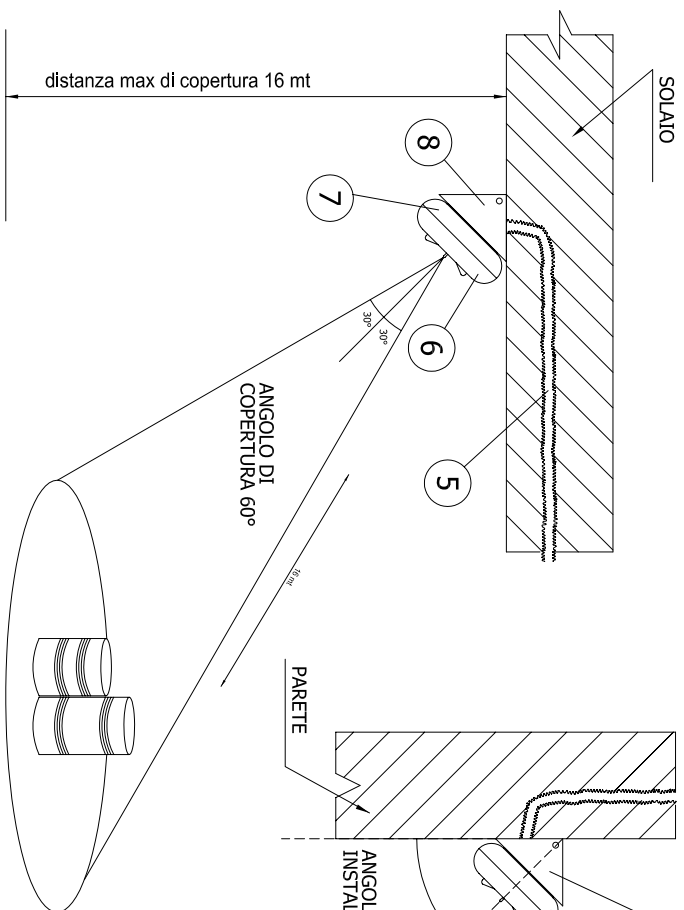
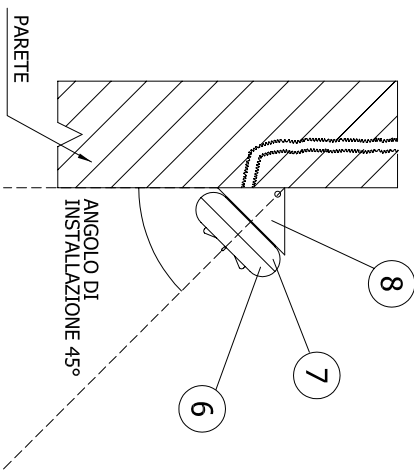


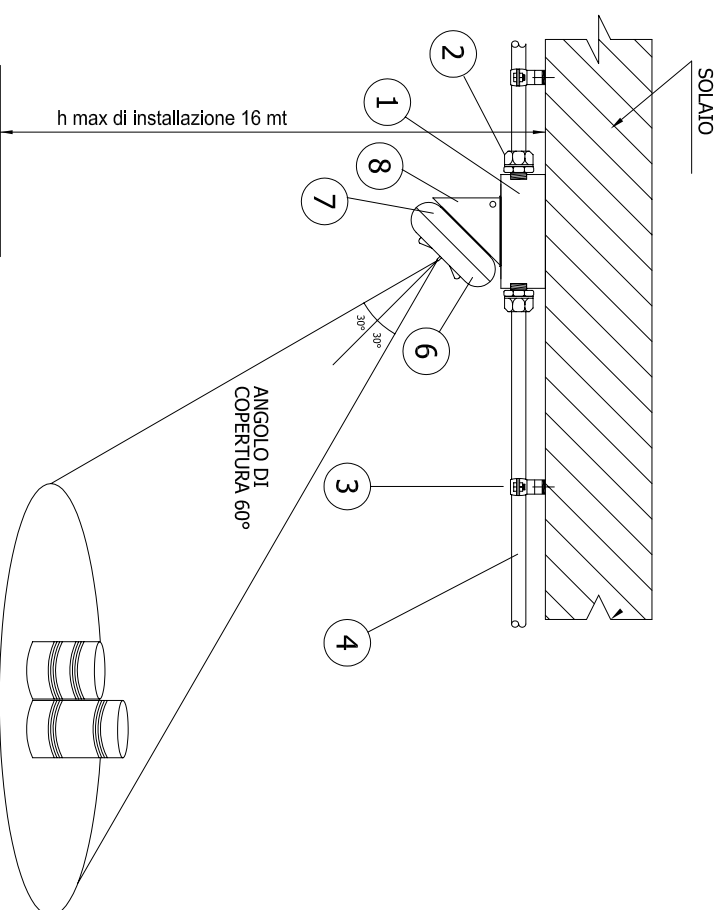
INSTALLAZIONE A SOFFITTO CON IMPIANTO SOTTOTRACCIA



INSTALLAZIONE A PARETE CON IMPIANTO SOTTOTRACCIA



INSTALLAZIONE A SOFFITTO CON IMPIANTO A VISTA



LEGENDA

POS.	DESCRIZIONE	FORNIT.	DIMENSIONI	MATERIALI
1	Scatola di derivazione	-	-	-
2	Raccordo tubo-scatola	-	-	-
3	Supporto di fissaggio tubo	-	-	-
4	Tubazione	-	-	-
5	Tubo corrugato	-	-	-
6	Rilevatore di fiamma infrarosso	DEF	φ104mm h41mm	ABS
7	Base FB5100 per rilevatore	DEF	φ104mm h23mm	ABS
8	Staffa per fissaggio rilevatore a 45°	-	-	-



DESCRIZIONE

RILEVATORE di fiamma Vega

cod. FRIR200

FILE	FRIR200_TM-0
ESEGUITO DA	T.A.
VERIFICATO DA	F.F.
PAGINA	1 / 1
DATA ULTIMA REV	25/10/06