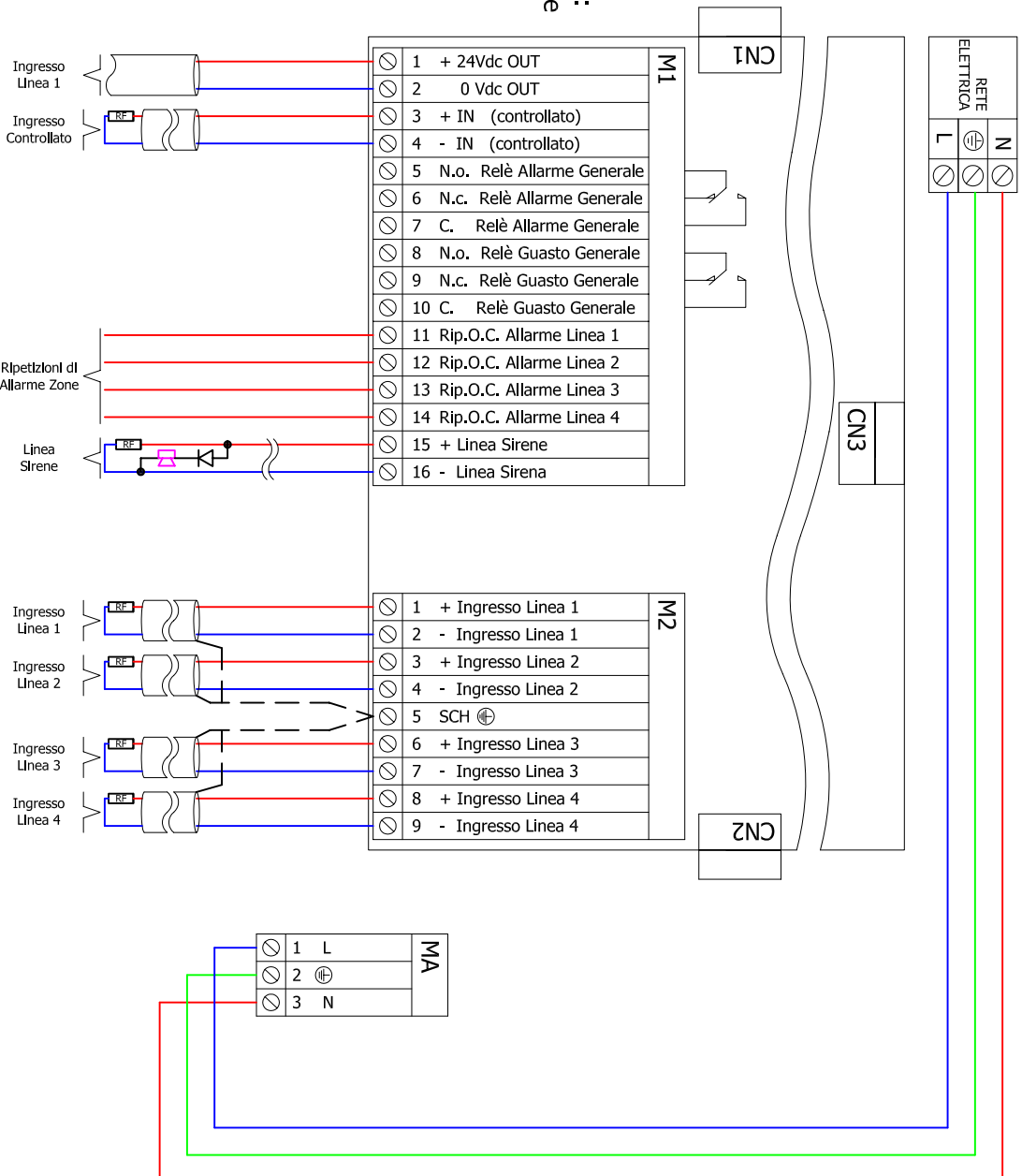


N.B. I connettori della centrale CA128 sono così strutturati:
CN1 e CN2 Connettori ad incastro per la connessione delle schede d'espansione EX4P4
CN3 Connettore Flat per l'inserimento delle schede R7P2 e R12P2.

RF = RESISTENZA DI FINE LINEA = 3K90Ohm
 RS = RESISTENZA DI SBILANCIAMENTO = 1K0hm



DESCRIZIONE/DESCRIPTION

Sch. Base Polaris
 cod. Polaris

FILE	POLARIS_TC-0
ESEGUITO DA	T.A.
VERIFICATO DA	F.F.
PAGINA	1 / 1
DATA ULTIMA REV	29/10/06