

M9	Relè 4	N.c. 3	⊗
	Relè 4	Com. 2	⊗
	Relè 4	N.o. 1	⊗

M8	Relè 3	N.c. 3	⊗
	Relè 3	Com. 2	⊗
	Relè 3	N.o. 1	⊗

M7	Relè 2	N.c. 3	⊗
	Relè 2	Com. 2	⊗
	Relè 2	N.o. 1	⊗

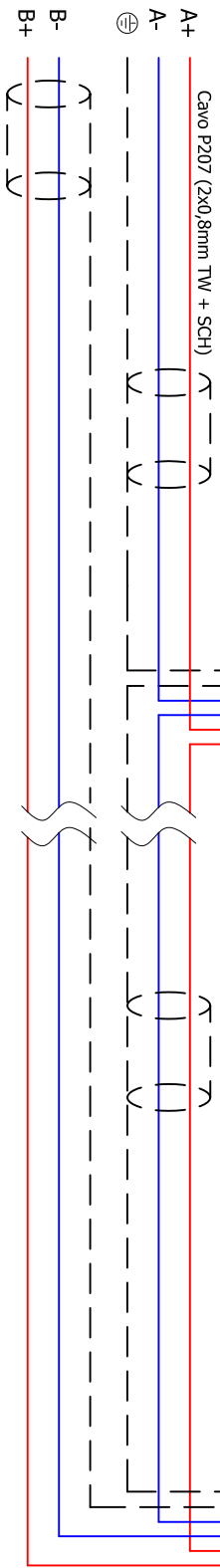
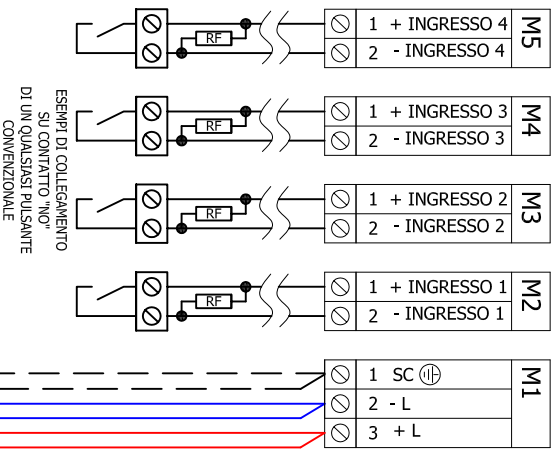
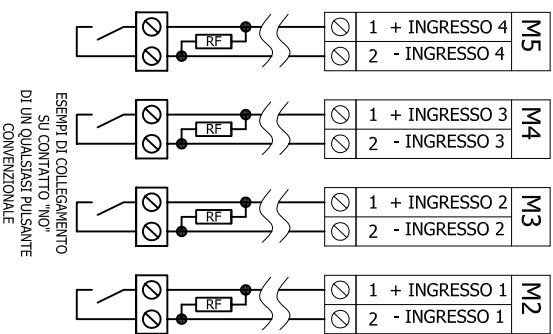
M6	Relè 1	N.c. 3	⊗
	Relè 1	Com. 2	⊗
	Relè 1	N.o. 1	⊗

M9	Relè 4	N.c. 3	⊗
	Relè 4	Com. 2	⊗
	Relè 4	N.o. 1	⊗

M8	Relè 3	N.c. 3	⊗
	Relè 3	Com. 2	⊗
	Relè 3	N.o. 1	⊗

M7	Relè 2	N.c. 3	⊗
	Relè 2	Com. 2	⊗
	Relè 2	N.o. 1	⊗

M6	Relè 1	N.c. 3	⊗
	Relè 1	Com. 2	⊗
	Relè 1	N.o. 1	⊗



RF = RESISTENZA DI FINE LINEA =

47Kohm



DESCRIZIONE

**Modulo a 4 ingressi e 4 uscite**  
cod. FM4IO/D

FILE	FM4I_O_D_TC_0
ESEGUITO DA	T.A.
VERIFICATO DA	F.F.
PAGINA	1 / 1
DATA ULTIMA REV	18/10/06