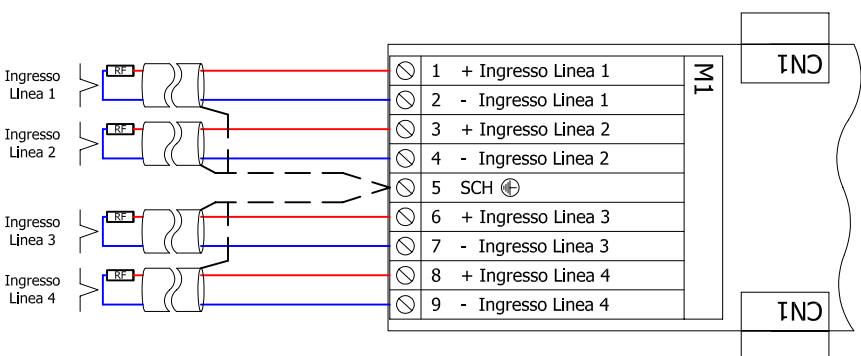


N.B. I connettori CN1 sono i Connettori ad incastro per la connessione delle schede di espansione EX4P4 con la centrale POLARIS



RF = RESISTENZA DI FINE LINEA = 3K90Ohm  
 RS = RESISTENZA DI SBILANCIAMENTO = 1K0hm



DESCRIZIONE/DESCRIPTION

**Sch. Espansione Polaris**  
 cod. EX4P4

FILE	EX4P4_TC-0
ESEGUITO DA	T.A.
VERIFICATO DA	F.F.
PAGINA	1 / 1
DATA ULTIMA REV	29/10/06