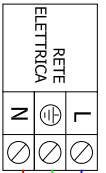
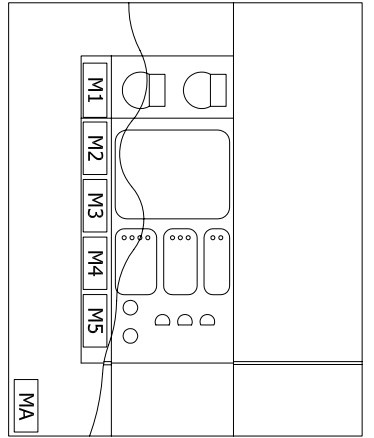
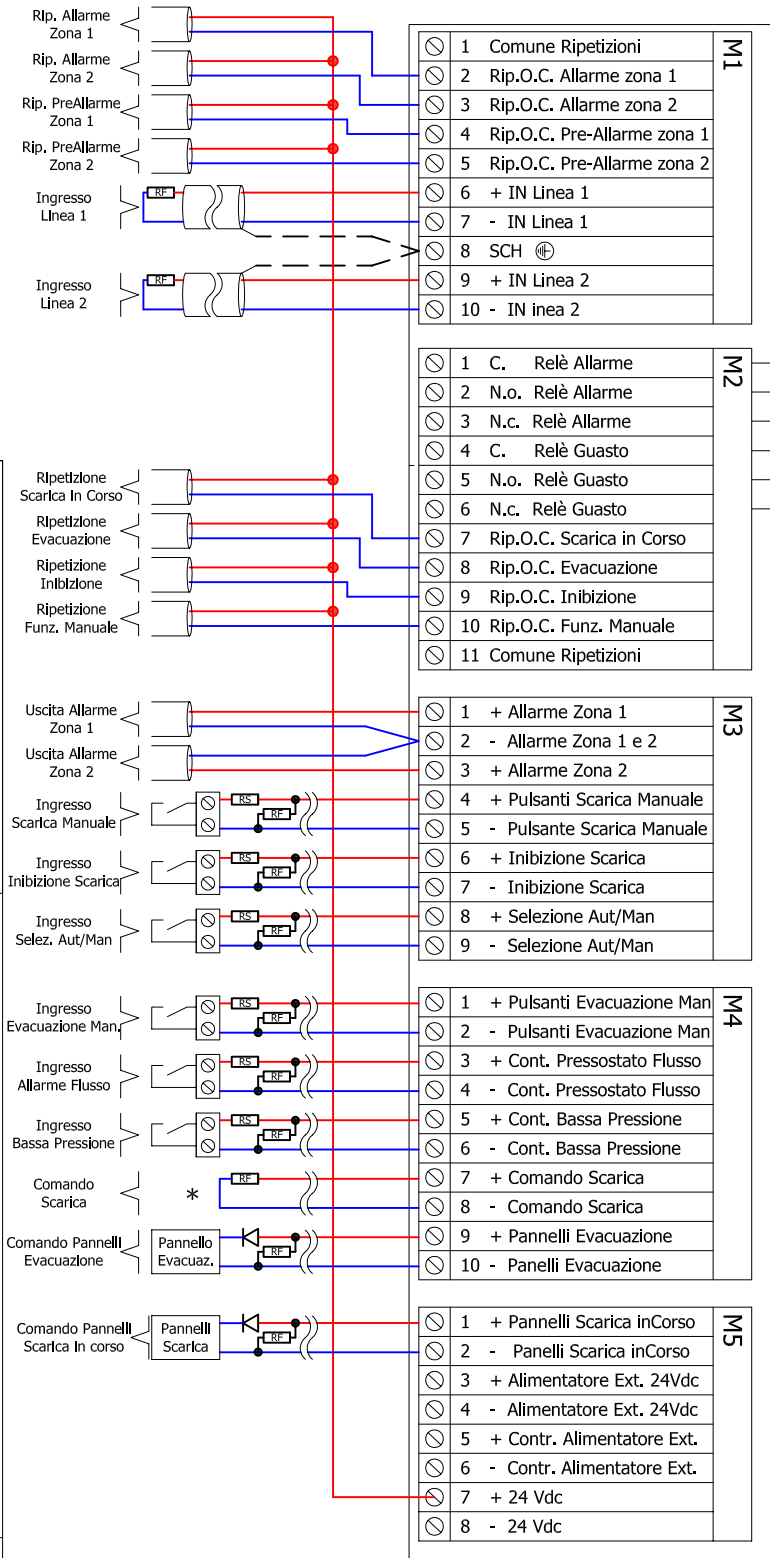


RF = RESISTENZA DI FINE LINEA = 3K90Ohm
 RS = RESISTENZA DI SBILANCIAMENTO = 1K0hm



* N.B. La connessione del comando di scarica dipende dal tipo di attuatore installato in campo, per questa connessione fare riferimento al manuale della centrale



Sch. Base Centrale EURA
 cod. EURA

FILE	EURA_TC-0
ESEGUITO DA	T.A.
VERIFICATO DA	F.F.
PAGINA	1 / 1
DATA ULTIMA REV	25/07/06