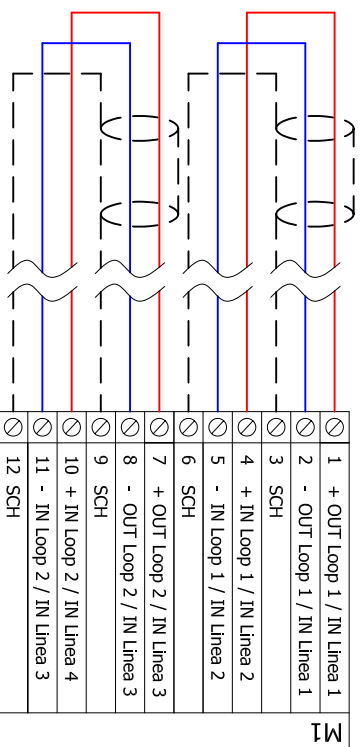
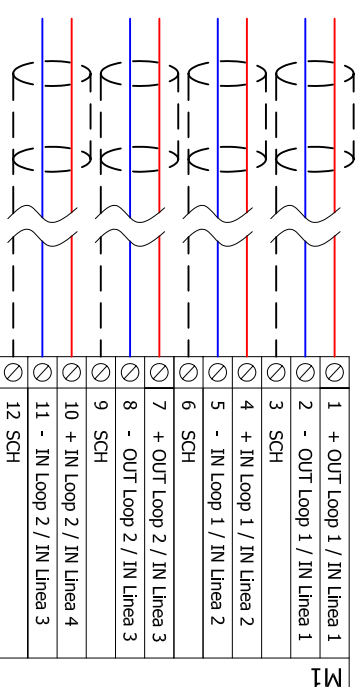


N.B. Il connettore a pettine CN1 collega la scheda CGDO alla scheda base della centrale FIDES, o alla scheda di Espansione CIE4M-B.
Il connettore consente di montare a castello un'ulteriore scheda CGDO.

Collegamento a 2 Loop



Collegamento a 4 Linee



DESCRIZIONE/DESCRIPTION		FILE	CGDO_TC-0
Sch. 125 punti per centrale FIDES		ESEGUITO DA	T.A.
Serie ORION		VERIFICATO DA	F.F.
cod. CGDO		PAGINA	1 / 1
		DATA ULTIMA REV	30/10/06

