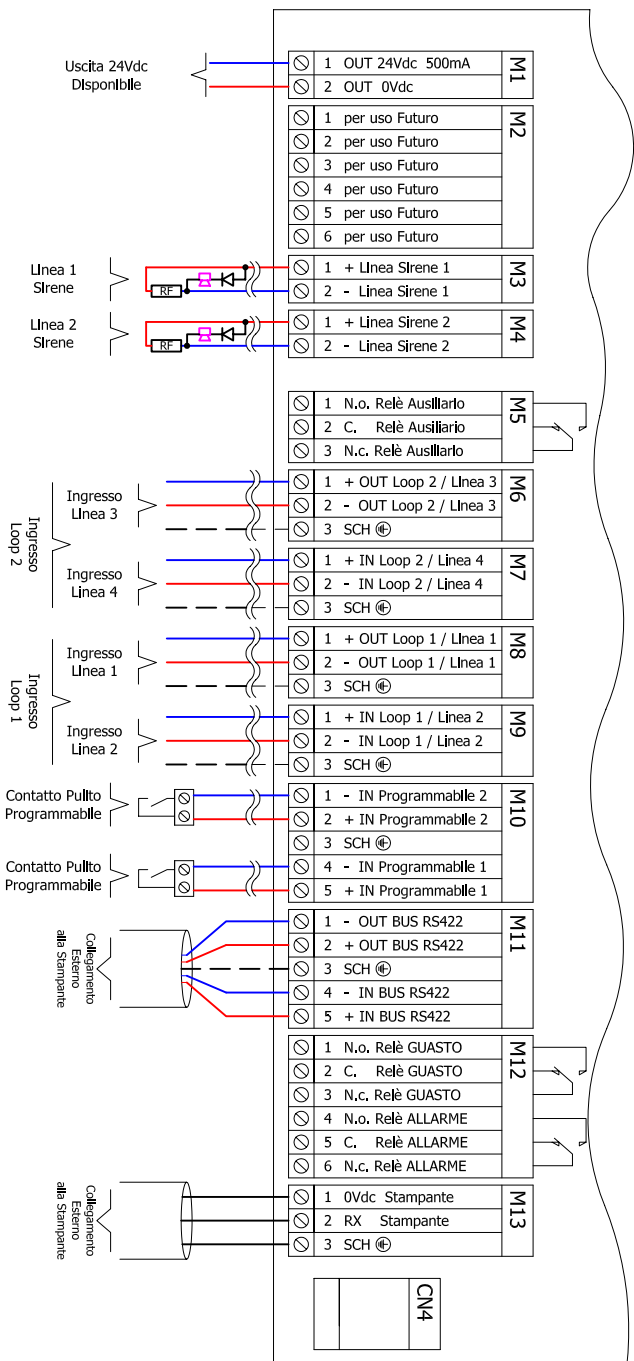
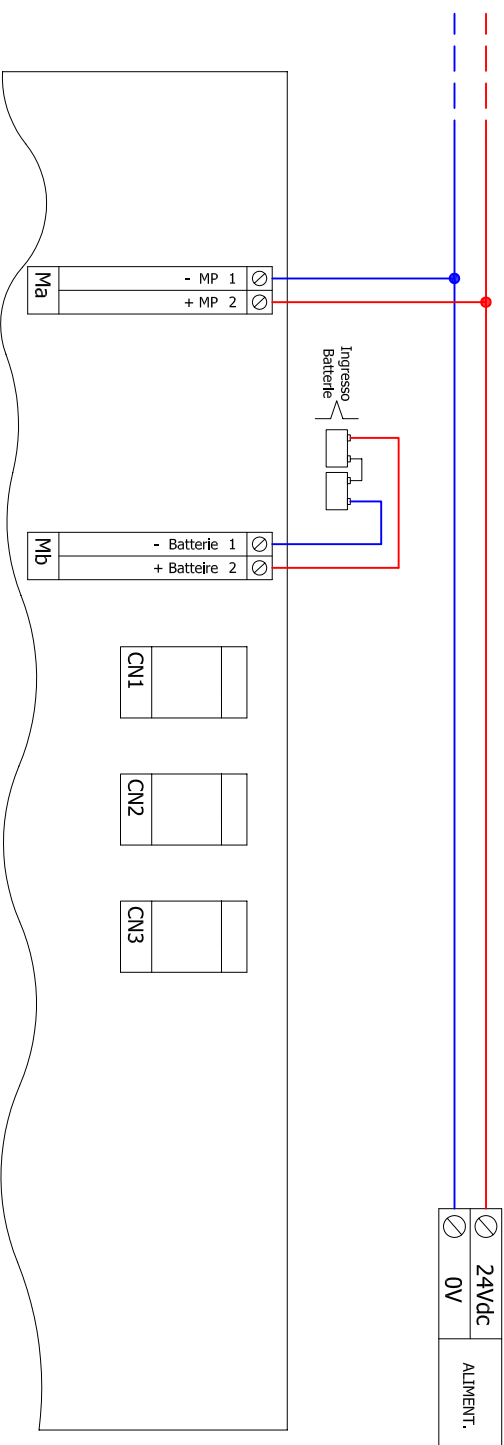


N.B. I connettori della centrale CA256 sono così strutturati:

- CN1 Connettore Flat per l'inserimento della scheda ISO-RS.
- CN2 Connettore Flat per l'inserimento delle schede R7P2 e R12P2.
- CN3 Connettore Flat per l'inserimento della scheda C20R.
- CN4 Connettore per PC di programmazione

RF = RESISTENZA DI FINE LINEA =

8K20Ohm



DESCRIZIONE/DESCRIPTION

Sch. Base Centrale CA256  
cod. CA256

FILE	CA256_TC-0
ESEGUITO DA	T.A.
VERIFICATO DA	F.F.
PAGINA	1 / 1
DATA ULTIMA REV	22/10/06

